

TRITUS
inox

Elettropompe sommergibili con tritratore



MADE IN ITALY

 **PEDROLLO**[®]
the spring of life

Elettropompe sommergibili con trituratore

TRITUS INOX è una elettropompa sommergibile con trituratore, versatile e affidabile, utilizzata per movimentare acque reflue domestiche, in particolare le acque nere dei servizi igienici.

È dotata di un sistema di triturazione professionale, a taglio sfalsato, abbinato ad un motore a basso consumo energetico, che garantisce un funzionamento efficace ed impedisce l'intasamento causato da oggetti particolarmente problematici come: plastica morbida, oggetti di stoffa, assorbenti igienici, salviette umidificate, guanti in lattice e altri prodotti per l'igiene.

Il gruppo trituratore riduce in piccoli pezzi i solidi distruttabili in sospensione e le sostanze filamentose, consentendo di pompare facilmente le acque reflue domestiche sia in verticale che su lunghe distanze in orizzontale fino alla rete fognaria oppure attraverso tubi di diametro relativamente ridotto.

TRITUS INOX è ideale in abitazioni mono o bifamiliari quando non siano disponibili sistemi fognari a gravità e siano presenti elevati dislivelli o perdite di carico; inoltre, le sue caratteristiche costruttive la rendono facile da installare e semplice da maneggiare in caso di manutenzione.

- ✳ Il trituratore è costruito interamente in acciaio inox AISI 440 C temperato ad alta resistenza
- ✳ Doppia tenuta meccanica con camera d'olio interposta
- ✳ Tutte le parti in ghisa con trattamento in **cataforesi**
- ✳ La cassa motore è in **acciaio inox**



CAMPO DELLE PRESTAZIONI

- Portata fino a **140 l/min** (8.4 m³/h)
- Prevalenza fino a **18.5 m**

LIMITI D'IMPIEGO

- Profondità d'impiego sotto il livello dell'acqua fino a **5 m** (con cavo di alimentazione di lunghezza adeguata)
- Temperatura del liquido fino a **+40 °C**
- Livello di svuotamento dal fondo fino a:
 - **85 mm**
- Per servizio continuo immersione minima:
 - **250 mm**

ESECUZIONE E NORME DI SICUREZZA

- Cavo di alimentazione di lunghezza **10 m**
- Interruttore a galleggiante esterno

UTILIZZI E INSTALLAZIONI

Le pompe trituratrici della serie **TRITUS INOX** sono equipaggiate di **TRITURATORE in acciaio inossidabile temperato ad alta resistenza** che consente di tritare completamente corpi solidi e fibre contenute nelle acque di scarico e reflue in impianti domestici, per il convogliamento in pressione nel sistema fognario attraverso tubazioni di piccolo diametro.

BREVETTI - MARCHI - MODELLI

- Brevetto n° EP2313658
- Brevetto n° IT0001428923
- Modello comunitario registrato n° 002501486-0002, 008625685-0005, 008625685-0006
- TRITUS® Marchio registrato n° 013017181

ESECUZIONI A RICHIESTA

- Elettropompe monofase senza l'interruttore a galleggiante
- Altre tensioni o frequenza 60 Hz

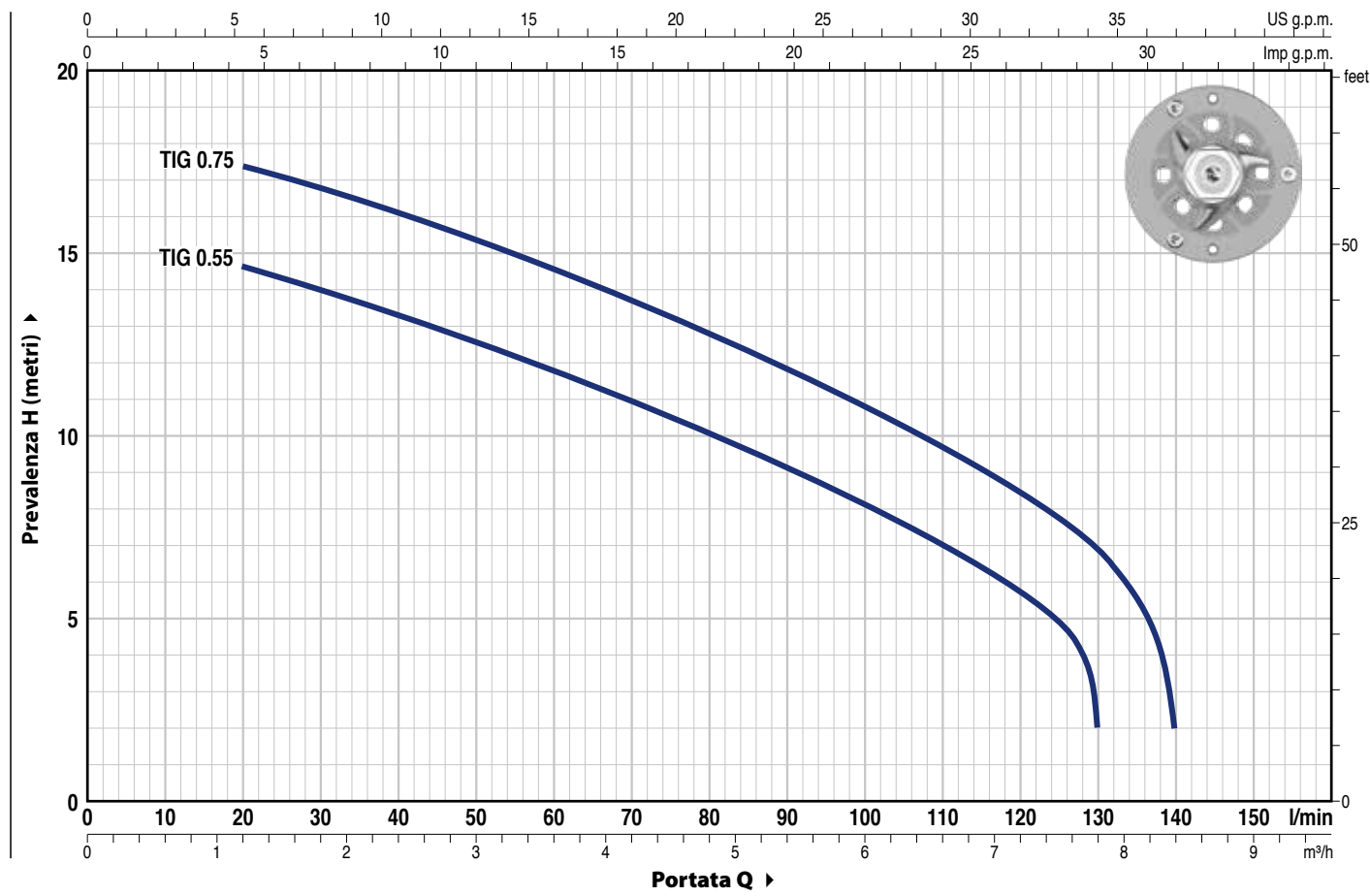
GARANZIA

2 anni secondo le nostre condizioni generali di vendita

Elettropompe sommergibili con tritatore

CURVE E DATI DI PRESTAZIONE

50 Hz n= 2900 min⁻¹



TIPO Monofase	POTENZA (P ₂)		Q m ³ /h l/min	0	1.2	2.4	3.6	4.8	6	7.2	7.8	8.4
	kW	HP		0	20	40	60	80	100	120	130	140
TIGm 0.55	0.55	0.75	H metri	16	14.5	13.3	11.8	10.1	8.1	5.7	2	
TIGm 0.75	0.75	1		18.5	17.5	16.1	14.6	12.8	10.8	8.4	7	2

Q = Portata H = Prevalenza manometrica totale

Tolleranza delle curve di prestazione secondo EN ISO 9906 Grado 3B.

Elettropompe sommergibili con tritratore

POS. COMPONENTE CARATTERISTICHE COSTRUTTIVE

1 **CORPO POMPA** Ghisa con trattamento di cataforesi, provvisto di bocca filettata ISO 228/1

2 **GIRANTE** Di tipo aperto in tecnopolimero

3 **TRITURATORE** Acciaio inox AISI 440C temperato

4 **ALBERO MOTORE** Acciaio inox AISI 431

5 **PORTAMOTORE** Acciaio inox AISI 304

6 TENUTA MECCANICA DOPPIA IN CAMERA D'OLIO

Tenuta Tipo	Albero Diametro	Posizione	Materiali		
			Anello fisso	Anello rotante	Elastomero
MG1-14D SIC	Ø 14 mm	Lato motore Lato pompa	Carburo di silicio Carburo di silicio	Grafite Carburo di silicio	NBR NBR

7 **CUSCINETTI** 6303 2RS-C3 / 6203 ZZ-C3E

8 MOTORE ELETTRICO

TIGm: monofase 230 V - 50 Hz
con salvamotore termico incorporato
nell'avvolgimento

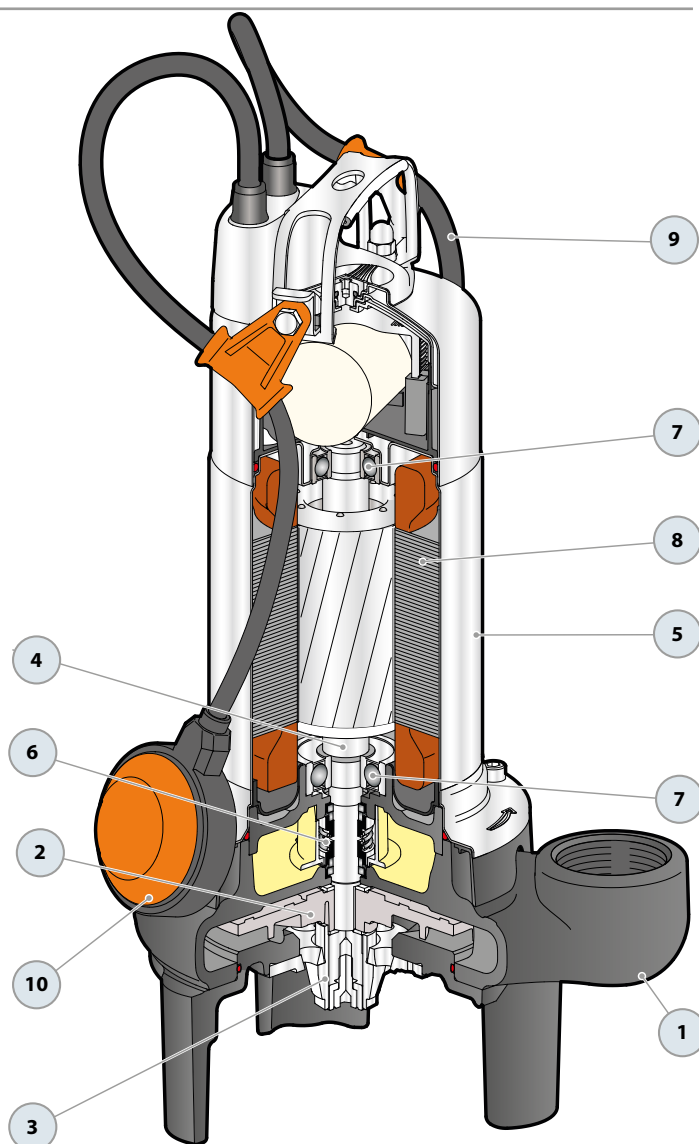
- Isolamento: classe F
- Protezione: IP X8

9 CAVO DI ALIMENTAZIONE

Di tipo "H07 RN-F"

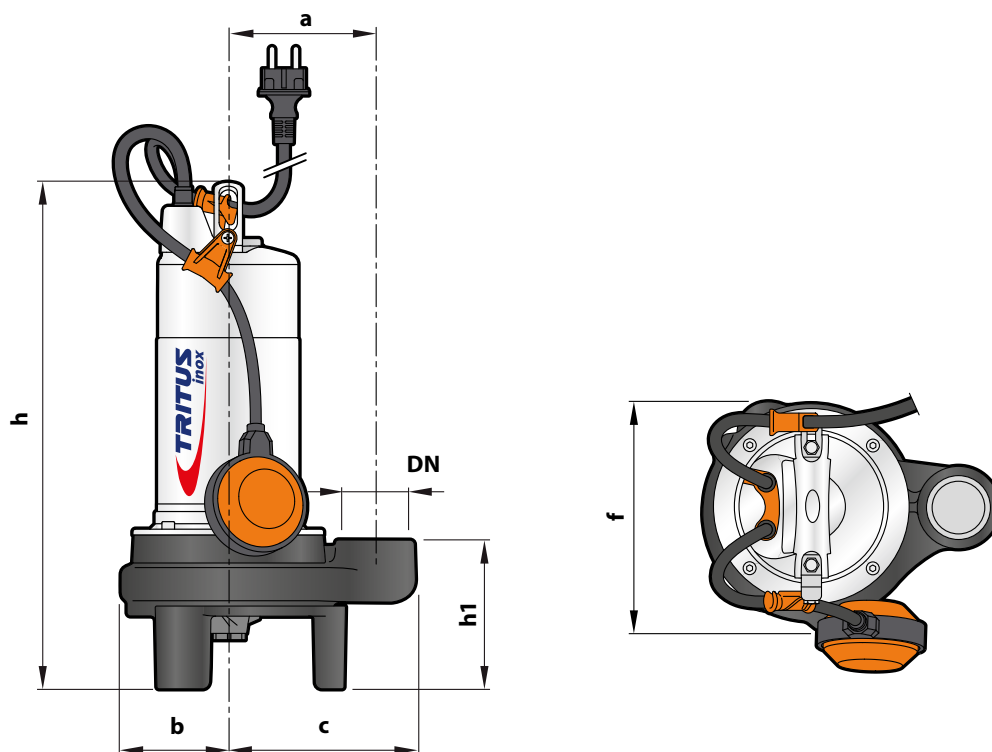
Lunghezza standard 10 metri

10 **INTERRUTTORE A GALLEGGIANTE ESTERNO**

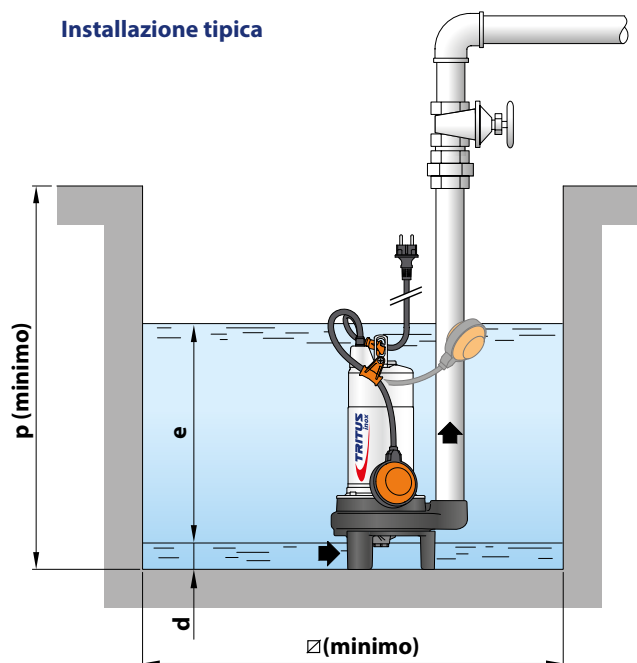


Elettropompe sommergibili con tritratore

DIMENSIONI E PESI



Installazione tipica



TIPO	BOCCA DN	DIMENSIONI mm										kg	
		a	b	c	f	h	h1	d	e	p	∅		
Monofase													1~
TIGm 0.55	1½"	115	85	147	177	398	117	65	regolabile	500	500	15.0	
TIGm 0.75												15.2	

Elettropompe sommergibili con tritratore

ASSORBIMENTI

TIPO	TENSIONE	
	230 V	240 V
Monofase		
TIGm 0.55	4.5 A	4.3 A
TIGm 0.75	5.5 A	5.3 A

CONDENSATORE

TIPO	CAPACITÀ
<i>Elettropompa monofase (230 V o 240 V)</i>	<i>Capacità condensatore di funzionamento</i>
TIGm 0.55	25 µF 450 VL
TIGm 0.75	

*I dati contenuti nella presente pubblicazione non devono essere considerati impegnativi.
La Pedrollo S.p.A. si riserva la facoltà di apportare le modifiche che riterrà più opportune ai fini del miglioramento della propria produzione.*

Pedrollo S.p.A.

Via Enrico Fermi, 7 - 37047 San Bonifacio (Verona) Italy
tel. +39 045 6136311 - fax +39 045 7614663
vendite@pedrollo.com - sales@pedrollo.com - www.pedrollo.com

MADE IN ITALY

Z-DPL90089IT_01