

 Acque sporche

 Uso domestico

※ TOP-VORTEX

**Elettropompe da drenaggio
di grande affidabilità e durata**



CAMPO DELLE PRESTAZIONI

- Portata fino a **170 l/min** (10.2 m³/h)
- Prevalenza fino a **8.7 m**

UTILIZZI E INSTALLAZIONI

Le pompe **TOP-VORTEX** sono adatte per drenaggio di **acque sporche**, chimicamente non aggressive per i materiali costituenti la pompa. Le soluzioni costruttive impiegate garantiscono semplicità d'uso e sicurezza di funzionamento grazie al raffreddamento totale del motore e alla doppia tenuta sull'albero.

Sono consigliate per l'**uso domestico**, per l'evacuazione di acque sporche, svuotamento di vasche, scarichi domestici, svuotamento di pozzetti di raccolta anche in presenza di corpi solidi in sospensione di dimensioni fino a Ø 25 mm.

LIMITI D'IMPIEGO

- Profondità d'impiego sotto il livello dell'acqua fino a **3 m** (con cavo di alimentazione di lunghezza adeguata)
- Temperatura del liquido fino a **+40 °C** (Temperatura del liquido fino a +90 °C per servizio intermittente massimo di 3 minuti)
- Passaggio corpi solidi in sospensione fino a Ø 25 mm
- Livello di svuotamento fino a **25 mm** dal fondo

ESECUZIONE

Le elettropompe sono complete di:
※ cavo di alimentazione di lunghezza **5 m**
※ interruttore a galleggiante

BREVETTI - MARCHI - MODELLI

- Brevetto n° IT0001428923
- Modello comunitario registrato n° 342159-0011

ESECUZIONI A RICHIESTA

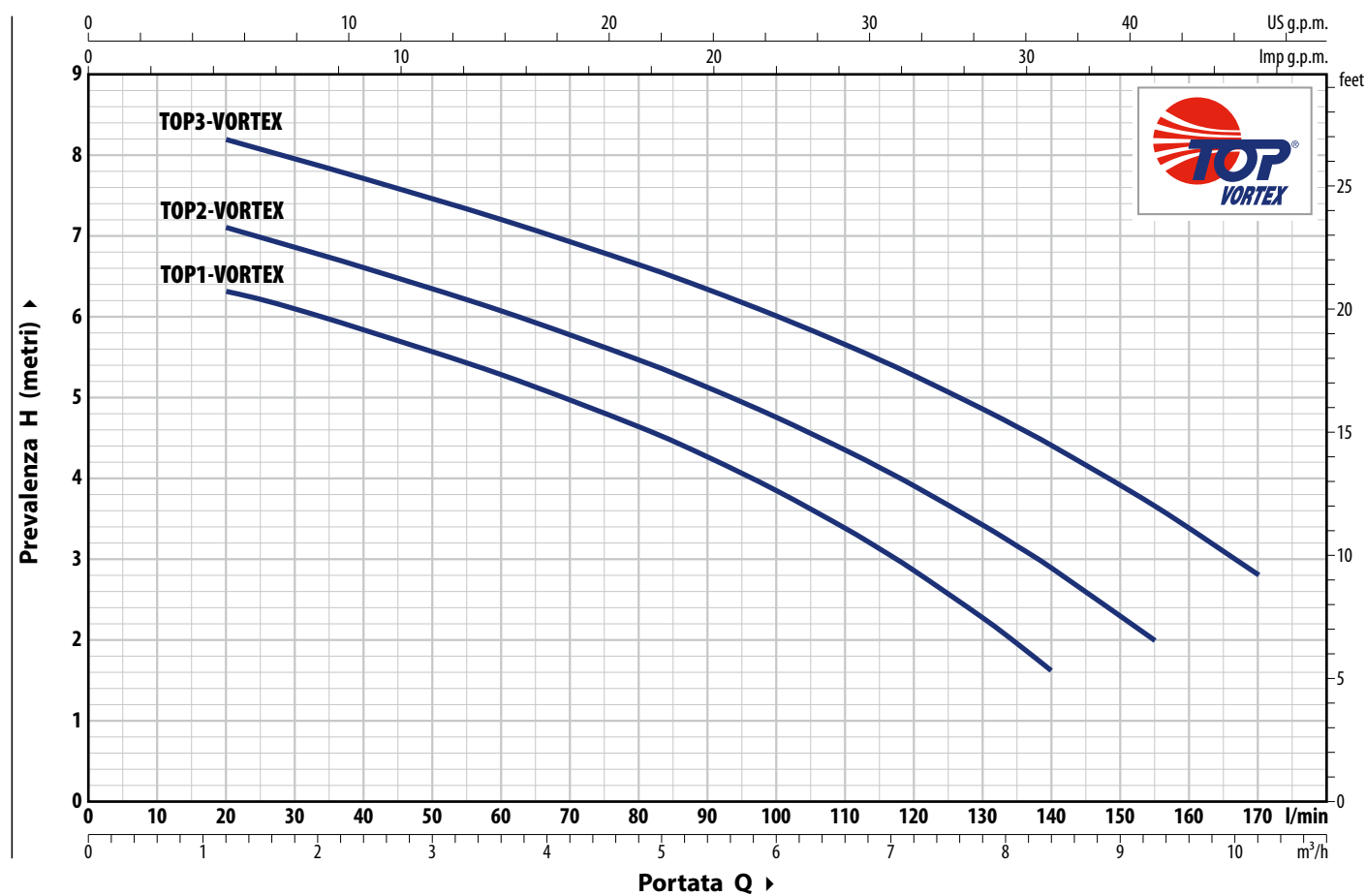
- ※ Tenuta meccanica speciale
- ※ Elettropompe con cavo di alimentazione da **10 m**
- ※ Altre tensioni o frequenza a 60 Hz
- ※ Elettropompe con galleggiante a funzionamento magnetico a scorrimento verticale "**TOP-VORTEX/GM**" (indicate per pozzetti con dimensioni ridotte)



※ **TOP-VORTEX/GM**

CURVE E DATI DI PRESTAZIONE

50 Hz



TIPO Monofase	POTENZA (P ₂)		Q m ³ /h l/min	0	1.2	2.4	3.6	4.8	6.0	7.2	8.4	9.3	10.2
	kW	HP		0	20	40	60	80	100	120	140	155	170
TOP 1 - VORTEX	0.25	0.33	H metri	7	6.3	5.8	5.3	4.6	3.8	2.8	1.6		
TOP 2 - VORTEX	0.37	0.50		7.6	7	6.6	6	5.5	4.8	4	3	2	
TOP 3 - VORTEX	0.55	0.75		8.7	8.2	7.7	7.2	6.7	6	5.3	4.4	3.7	2.8

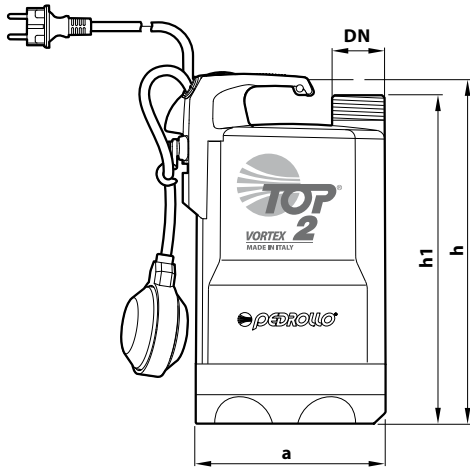
Q = Portata H = Prevalenza manometrica totale

Tolleranza delle curve di prestazione secondo EN ISO 9906 Grado 3B.

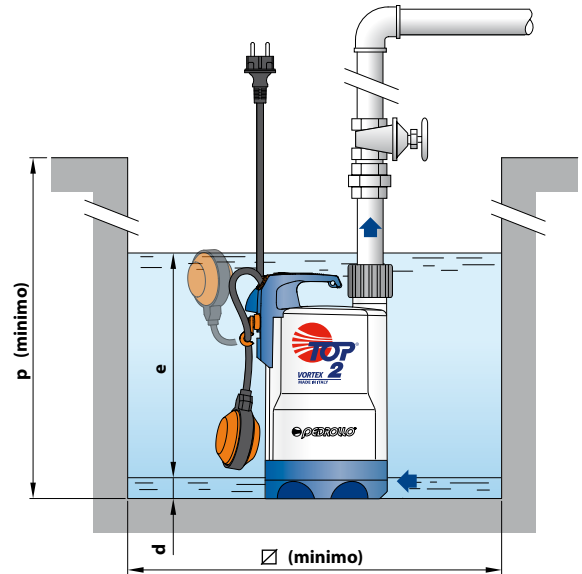
ASSORBIMENTI

TIPO Monofase	TENSIONE 230 V
TOP 1 - VORTEX	1.5 A
TOP 2 - VORTEX	2.0 A
TOP 3 - VORTEX	2.9 A

DIMENSIONI E PESI



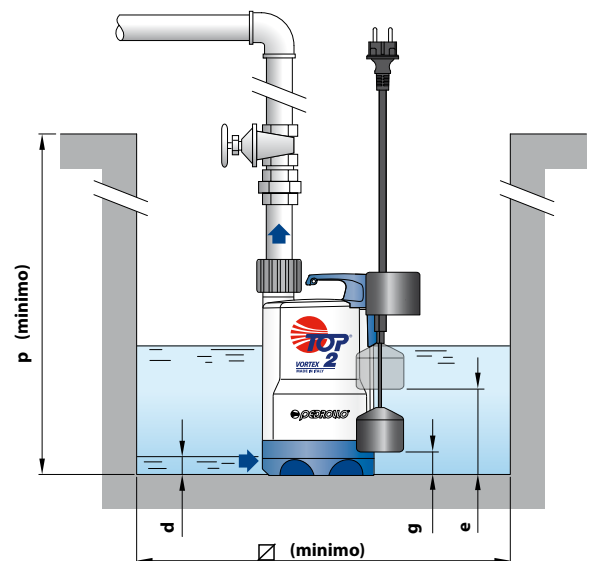
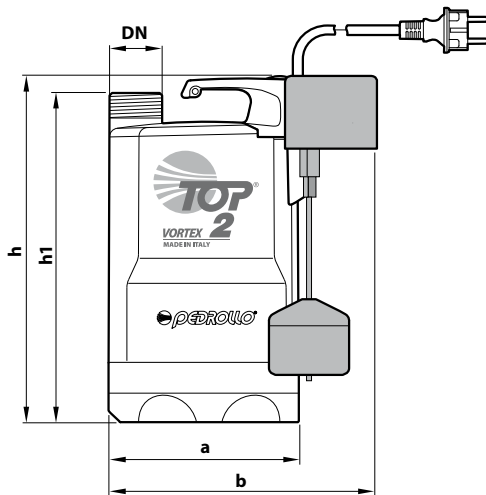
Installazione tipica



TIPO	BOCCA	DIMENSIONI mm							kg	
		DN	a	h	h1	d	e	p		Ø
Monofase										
TOP 1 - VORTEX	1 1/4"	152		288	268	25	regolabile	350	350	5.4
TOP 2 - VORTEX				318	298					5.4
TOP 3 - VORTEX										6.8

※ Versione con galleggiante magnetico a scorrimento verticale "GM"

Installazione tipica



TIPO	BOCCA	DIMENSIONI mm									kg
		DN	a	b	h	h1	d	e	g (regolabile)	p	
Monofase											
TOP 1 - VORTEX/GM	1 1/4"	152	200	288	268	25	170	40	350	220	5.5
TOP 2 - VORTEX/GM				318	298						5.5
TOP 3 - VORTEX/GM											6.9

PALLETTIZZAZIONE

TIPO	PER GROUPAGE
Monofase	n° pompe
TOP 1 - VORTEX	96
TOP 2 - VORTEX	96
TOP 3 - VORTEX	96

CARATTERISTICHE COSTRUTTIVE

1	Corpo pompa	Tecnopolimero
2	Griglia di aspirazione	Tecnopolimero
3	Coperchio di aspirazione	Tecnopolimero
4	Diffusore	Tecnopolimero
5	Girante	Di tipo VORTEX in tecnopolimero
6	Camicia motore	Acciaio inox AISI 304
7	Coperchio motore	Acciaio inox AISI 304
8	Albero motore	Acciaio inox AISI 431
9	Doppia tenuta sull'albero con camera d'olio interposta	
	Tenuta	Albero
	STA-12R	Ø 12 mm
		Materiali
		Ceramica / Grafite / NBR
	Anello di tenuta	Ø 12 x Ø 19 x H 5 mm

10 Condensatore

11 Motore elettrico

TOP-VORTEX: monofase 230 V - 50 Hz
con salvamotore termico incorporato nell'avvolgimento.

- Servizio continuo S1
- Isolamento: classe F
- Protezione: IP X8

12 Gruppo maniglia

Completo di:

- Interruttore a galleggiante (galleggiante a funzionamento verticale nelle versioni GM)
- Cavo di alimentazione da 5 metri di tipo "H07 RN-F" con spina Schuko

13 Ghiera e portagomma

Portagomma Ø 35 mm

