

 Acque pulite

 Uso domestico

 Uso civile



TOP MULTI 1



TOP MULTI 2-3-4-5

### CAMPO DELLE PRESTAZIONI

- Portata fino a **120 l/min** (7.2 m<sup>3</sup>/h)
- Prevalenza fino a **52 m**

### UTILIZZI E INSTALLAZIONI

Le elettropompe **TOP MULTI**® sono consigliate per pompare **acqua pulita** e liquidi chimicamente non aggressivi per i materiali costituenti la pompa.

Per l'elevato rendimento e l'affidabilità sono adatte per l'approvvigionamento idrico domestico da vasche, serbatoi o pozzi relativamente profondi, per prelevare acqua piovana da cisterne per innaffiare a mano o alimentare un impianto di irrigazione.

### LIMITI D'IMPIEGO

- Profondità d'impiego sotto il livello dell'acqua:
  - fino a **3 m** per TOP MULTI 1
  - fino a **10 m** per TOP MULTI 2-3-4-5 (con cavo di alimentazione di lunghezza adeguata)
- Temperatura del liquido fino a **+40 °C**
- Livello di svuotamento:
  - fino a **25 mm** dal fondo per TOP MULTI 1
  - fino a **35 mm** dal fondo per TOP MULTI 2-3-4-5

### ESECUZIONE

Sono complete di:

- ✳ cavo di alimentazione di lunghezza **10 m**
- ✳ Interruttore a galleggiante
- ✳ piedini antivibranti
- ✳ raccordo portagomma **Ø 35 mm**
- ✳ manicotto con valvola a clapet (per TOP MULTI 2-3-4-5)



### BREVETTI - MARCHI - MODELLI

- Modello comunitario registrato n° 000885587 per TOP MULTI 2-3-4-5
- TOP MULTI® Marchio registrato n° 0001334477

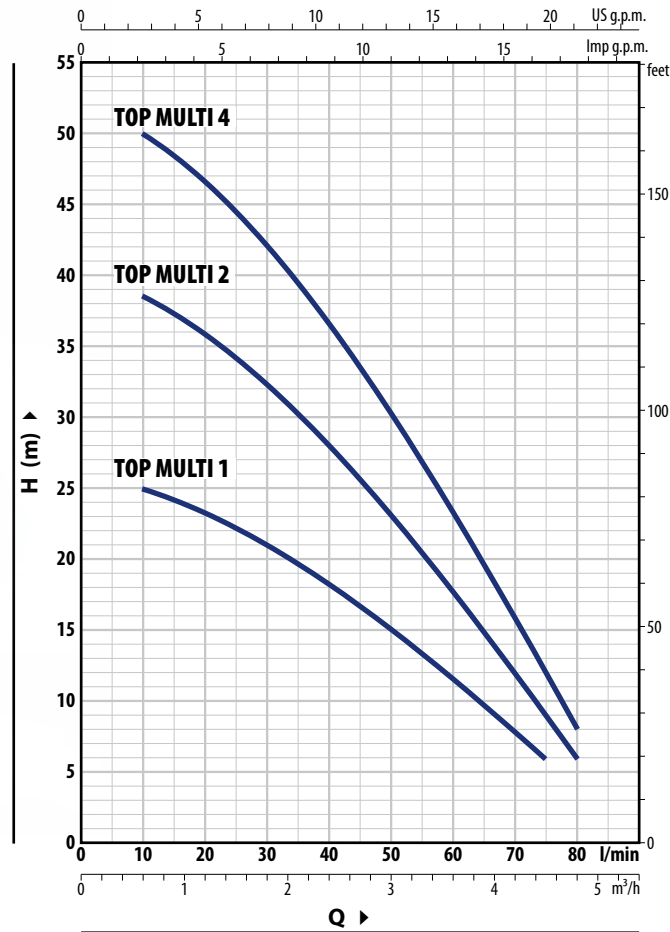
### ESECUZIONI A RICHIESTA

- ✳ Altre tensioni o frequenza a 60 Hz

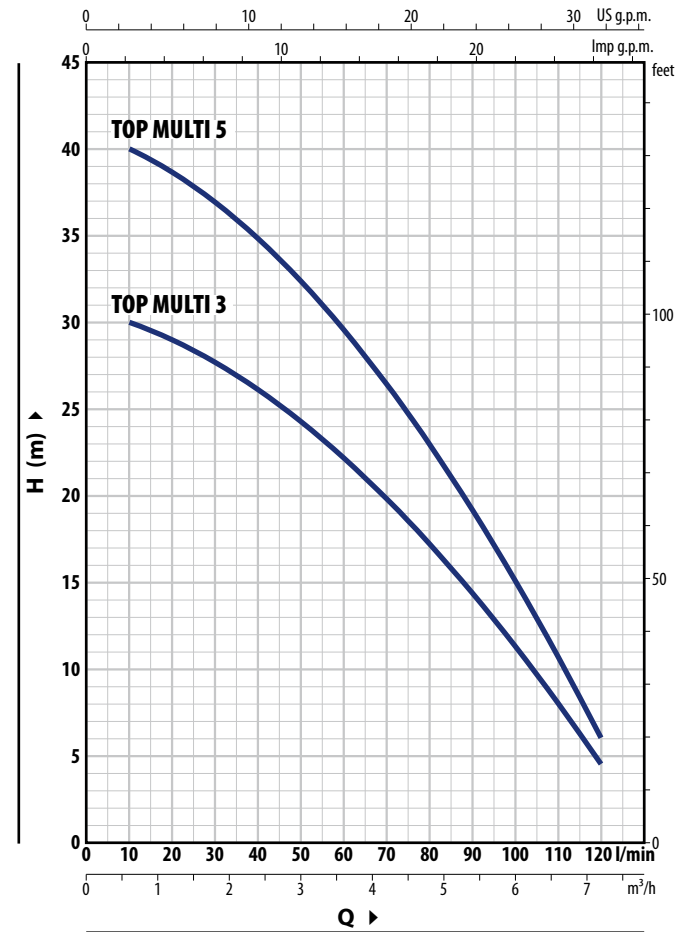
**CURVE E DATI DI PRESTAZIONE**

**50 Hz**

**TOP MULTI 1 - 2 - 4**



**TOP MULTI 3 - 5**



**TOP MULTI 1 - 2 - 4**

TIPO	POTENZA (P <sub>2</sub> )		Q	Flow Rate											
	kW	HP		m <sup>3</sup> /h	0	0.6	1.2	1.8	2.4	3.0	3.6	4.2	4.5	4.8	
Monofase			l/min	0	10	20	30	40	50	60	70	75	80		
TOP MULTI 1	0.37	0.50	H metri	26	25	23.3	21	18.3	15	11.6	8	6			
TOP MULTI 2	0.55	0.75		40	38.5	36	32.5	28	23	17.7	12	9	6		
TOP MULTI 4	0.75	1		52	50	46.5	42	36.5	30.5	23.3	15.8	12	8		

**TOP MULTI 3 - 5**

TIPO	POTENZA (P <sub>2</sub> )		Q	Flow Rate													
	kW	HP		m <sup>3</sup> /h	0	0.6	1.2	1.8	2.4	3.0	3.6	4.2	4.8	5.4	6.0	6.6	7.2
Monofase			l/min	0	10	20	30	40	50	60	70	80	90	100	110	120	
TOP MULTI 3	0.55	0.75	H metri	30.5	30	29	27.5	26	24.3	22.2	19.8	17.2	14.4	11.3	8	4.5	
TOP MULTI 5	0.75	1		41	40	38.5	37	35	32.5	29.5	26.5	23	19.2	15	10.7	6	

Q = Portata H = Prevalenza manometrica totale

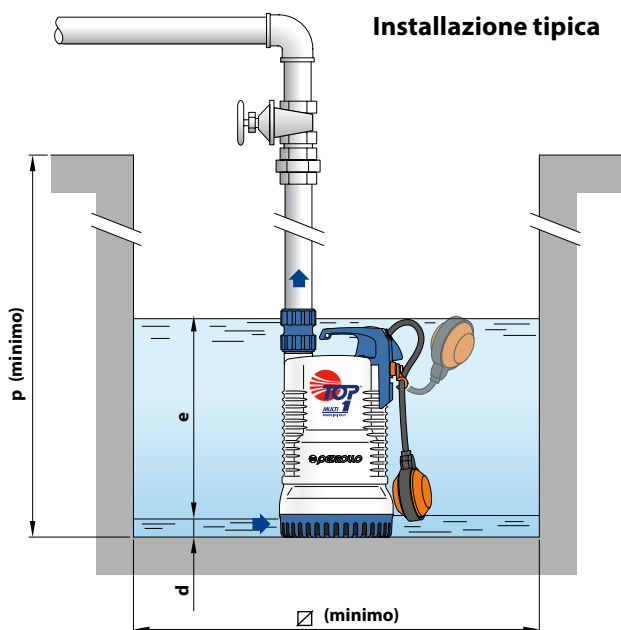
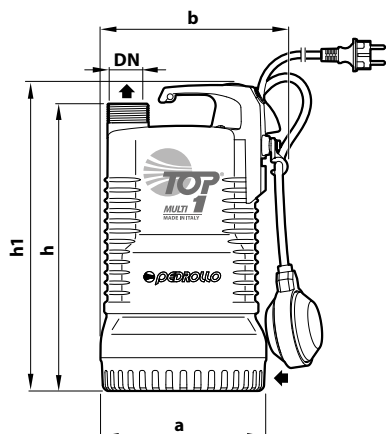
Tolleranza delle curve di prestazione secondo EN ISO 9906 Grado 3B.

**ASSORBIMENTI**

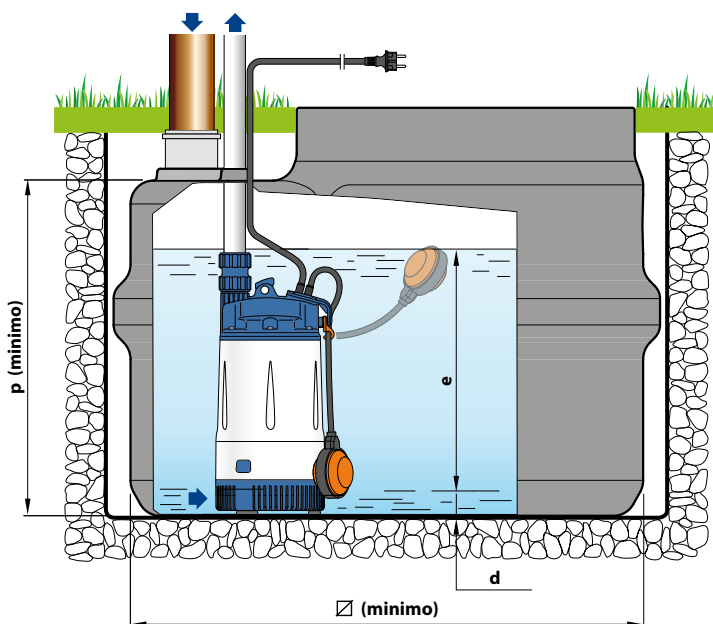
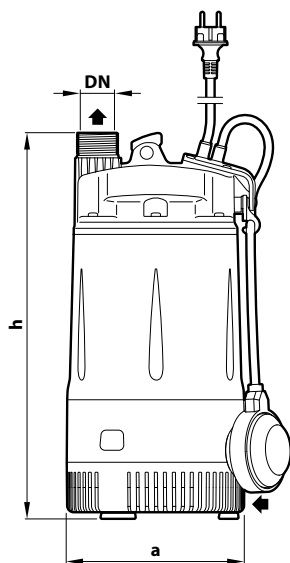
TIPO	TENSIONE
Monofase	<b>230 V</b>
TOP MULTI 1	2.0 A
TOP MULTI 2	3.4 A
TOP MULTI 3	3.6 A
TOP MULTI 4	3.9 A
TOP MULTI 5	3.9 A

### DIMENSIONI E PESI

#### TOP MULTI 1



#### TOP MULTI 2-3-4-5



TIPO	BOCCA DN	N° STADI	DIMENSIONI mm								kg
			a	b	h	h1	d	e	p	Ø	
TOP MULTI 1	1 1/4"	2	170	192	295	315	25	regolabile	350	350	6.9
TOP MULTI 2		3	178	-	380	-	35		500	500	9.3
TOP MULTI 3		4			415			10.4			
TOP MULTI 4		10.5									
TOP MULTI 5		10.5									

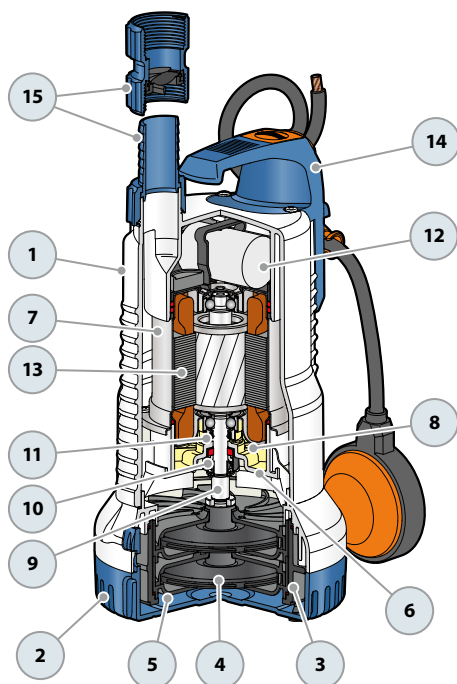
### PALLETTIZZAZIONE

TIPO	PER GROUPAGE n° pompe
TOP MULTI 1	60
TOP MULTI 2	
TOP MULTI 3	
TOP MULTI 4	
TOP MULTI 5	

## TOP MULTI 1

### CARATTERISTICHE COSTRUTTIVE

1	<b>Corpo pompa</b>	Tecnopolimero
2	<b>Griglia di aspirazione</b>	Tecnopolimero
3	<b>Contenimento stadi</b>	Tecnopolimero
4	<b>Giranti</b>	Noryl™
5	<b>Diffusori e scatole stadio</b>	Noryl™
6	<b>Corona direttrice</b>	Tecnopolimero
7	<b>Camicia motore</b>	Acciaio inox <b>AISI 304</b>
8	<b>Coperchio motore</b>	Acciaio inox <b>AISI 304</b>
9	<b>Albero motore</b>	Acciaio inox <b>AISI 431</b>
10	<b>Tenuta meccanica</b>	<b>STA-12R</b> Ceramica/Grafite/NBR
11	<b>Anello di tenuta</b>	Ø 12 x Ø 19 x H 5 mm
12	<b>Condensatore</b>	
13	<b>Motore elettrico</b>	
14	<b>Gruppo maniglia</b>	Completo di: – Interruttore a galleggiante – Cavo di alimentazione con spina Schuko
15	<b>Ghiera e portagomma</b>	
	<b>Manicotto</b>	 Con valvola a clapet incorporata



## TOP MULTI 2-3-4-5

### CARATTERISTICHE COSTRUTTIVE

1	<b>Corpo di mandata</b>	Tecnopolimero
2	<b>Corpo pompa</b>	Tecnopolimero
3	<b>Griglia di aspirazione</b>	Tecnopolimero
4	<b>Corona direttrice</b>	Tecnopolimero
5	<b>Camicia motore</b>	Acciaio inox <b>AISI 304</b>
6	<b>Giranti</b>	Noryl™
7	<b>Diffusori e scatole stadio</b>	Noryl™
8	<b>Albero motore</b>	Acciaio inox <b>AISI 431</b>
9	<b>Doppia tenuta meccanica</b>	<b>STA-13R</b> Lato motore Ceramica/Grafite/NBR <b>STA-13R SIC</b> Lato pompa SIC/Grafite/NBR
10	<b>Condensatore</b>	
11	<b>Motore elettrico</b>	
12	<b>Cavo di alimentazione</b> con spina Schuko	
13	<b>Interruttore a galleggiante</b>	
14	<b>Ghiera e portagomma</b>	
	<b>Manicotto</b>	 Con valvola a clapet incorporata
15	<b>Piedini antivibranti</b>	

