

 Acque pulite

 Uso domestico

 Uso civile



TS1-4CP 100



TS1-5CR 100



TS1-2CP

UTILIZZI E INSTALLAZIONI

TISSEL-100 è un'unità di pompaggio che trova applicazione per l'approvvigionamento idrico e l'aumento di pressione in ambito domestico o per l'irrigazione di orti e giardini.

Si adatta ad ogni tipologia di impianto di pressurizzazione, anche esistente, garantendo il massimo comfort e consentendo un notevole risparmio energetico.

DESCRIZIONE DEL PRODOTTO

TISSEL-100 è un sistema composto da una elettropompa e da un inverter a passaggio d'acqua con sensore di pressione integrato che, variando la velocità di rotazione del motore in funzione della quantità d'acqua richiesta, garantisce una pressione costante nell'impianto.

TISSEL-100 è un prodotto pronto all'uso, che non prevede nessuna procedura di configurazione. Tramite il pannello di controllo, l'utente può regolare la pressione di lavoro dell'impianto e visualizzare i parametri di funzionamento o i messaggi di allarme.

Per gli utenti più esperti è possibile entrare nei menù avanzati per poter modificarne i parametri di fabbrica e adeguare l'unità a particolari situazioni impiantistiche.

TISSEL-100 è predisposto per proteggere il sistema da:

- ✘ marcia a secco
- ✘ sovracorrente
- ✘ sovratensione e sottotensione
- ✘ sovratemperatura
- ✘ corto circuito

DATI TECNICI

- Tensione di alimentazione: **1~ 230 V ± 10%**
- Tensione di uscita: **3~ 230 V**
- Frequenza: **50/60 Hz**
- Temperatura massima liquido: **+40 °C**
- Temperatura massima ambiente: **+40 °C**

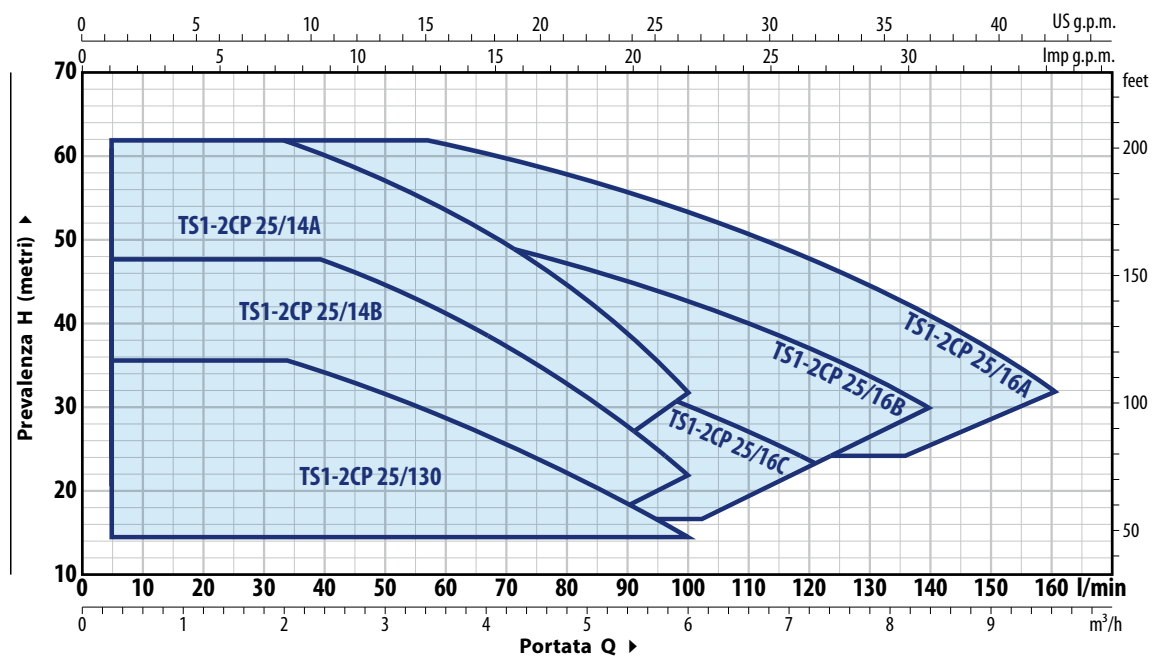
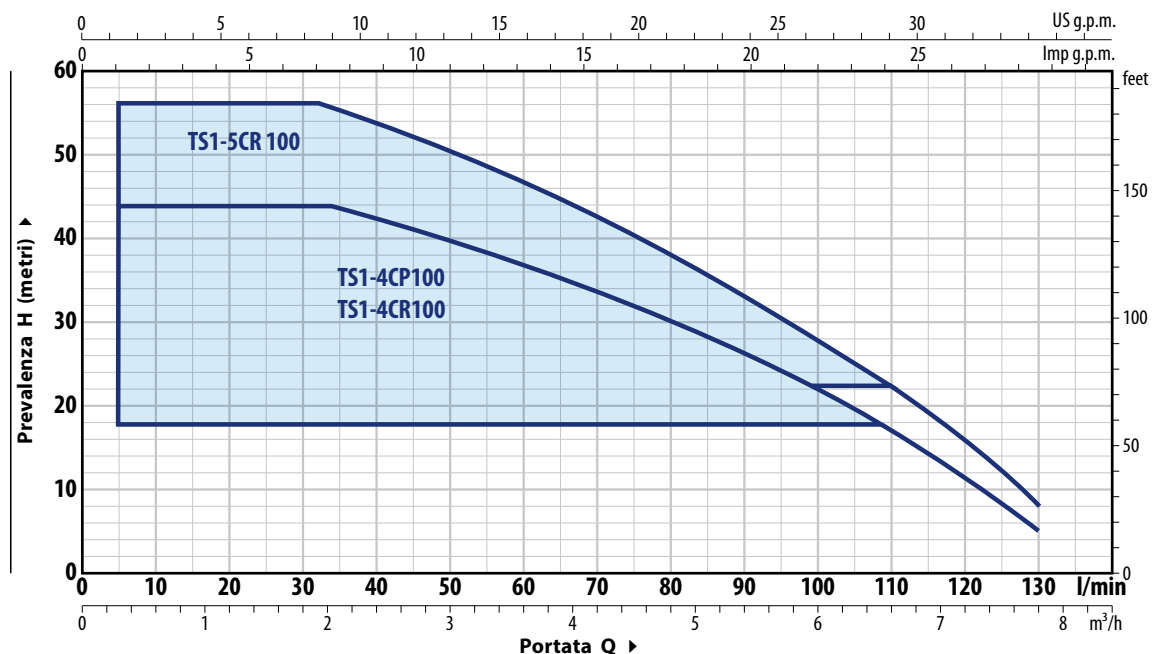
COMPONENTI

- ✘ Elettropompa trifase
- ✘ Variatore di frequenza a passaggio d'acqua con valvola di ritegno integrata
- ✘ Giunto ad attacco rapido GSR
- ✘ Cavo da 1.5 metri con spina Schuko

VANTAGGI PER L'UTILIZZATORE

- ✘ Soluzione **Plug&Play**, facilità di installazione e rapidità nella messa in funzione
- ✘ Comfort ottimale grazie al funzionamento a pressione costante
- ✘ Risparmio energetico grazie al minor assorbimento della elettropompa.
- ✘ Protegge l'elettropompa dalle anomalie grazie al controllo dei parametri di funzionamento idraulici ed elettrici
- ✘ Maggiore silenziosità di funzionamento

CAMPO DI PRESTAZIONI



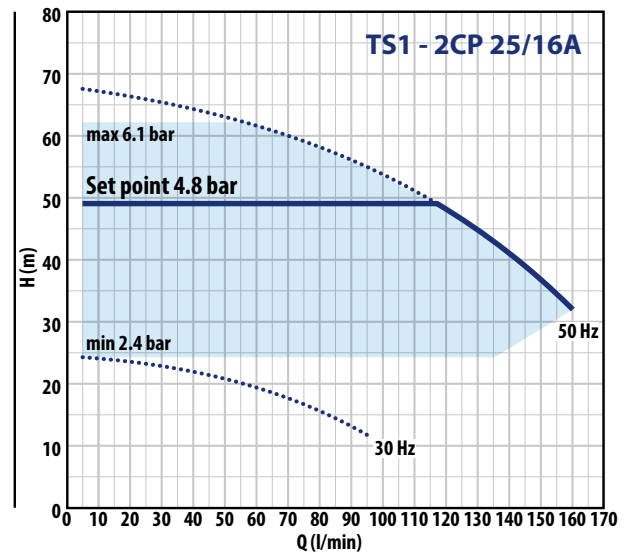
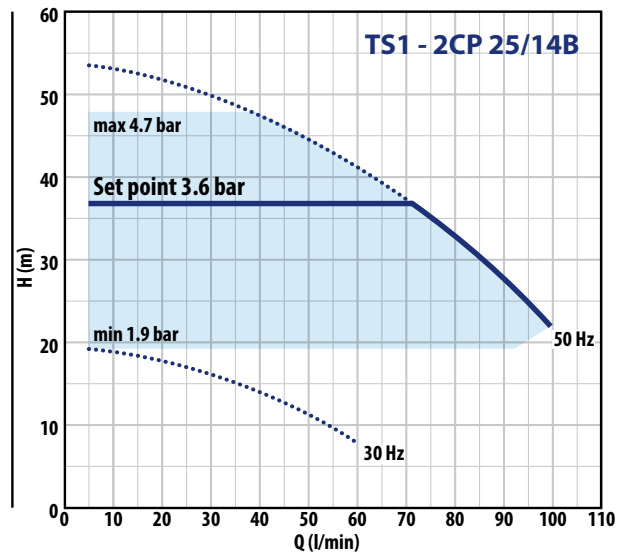
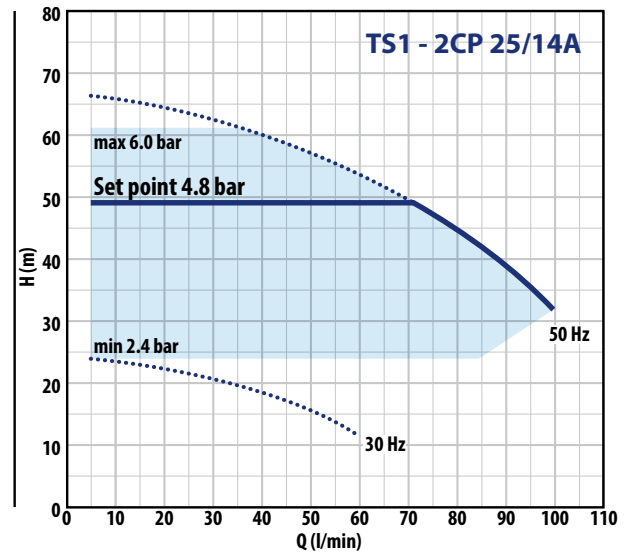
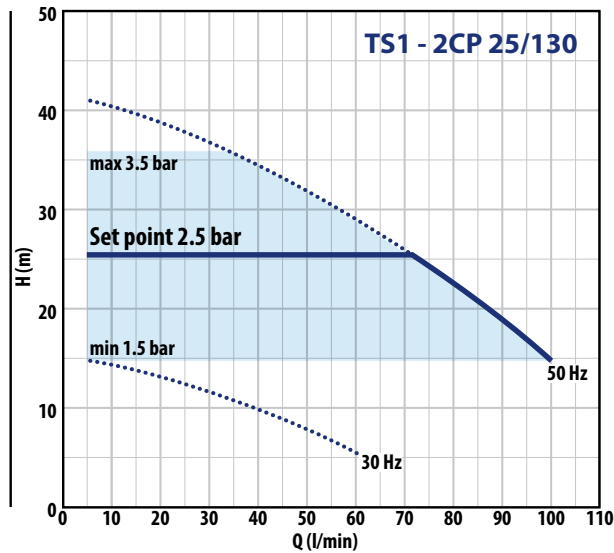
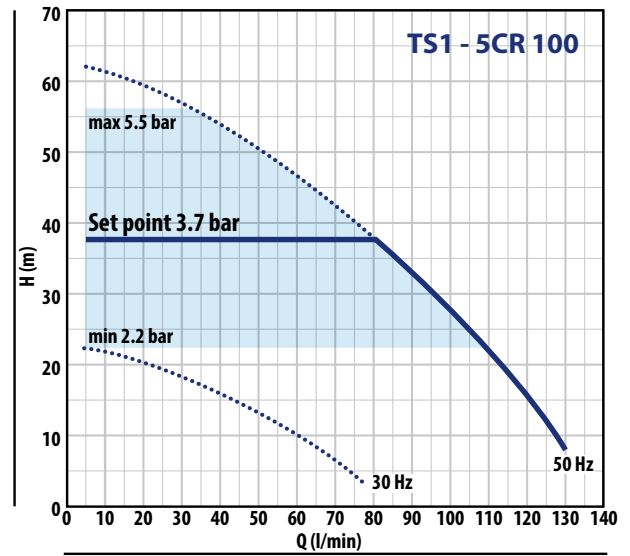
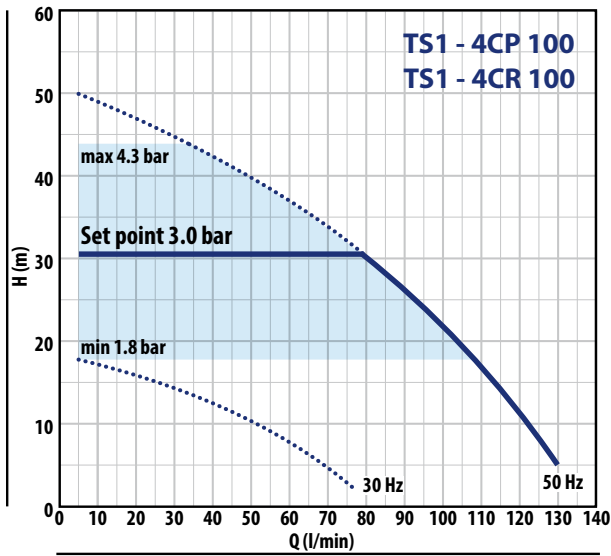
TIPO	POTENZA P ₂			ASSORBIMENTI 230 V	PRESTAZIONI MAX		PRESTAZIONI (SET POINT REGOLABILE)					
	kW	HP	▲		Q litri/min	H metri	Set Point Min		Set Point Taratura Std		Set Point Max	
Monofase							bar	litri/min	bar	litri/min	bar	litri/min
TS1-4CP 100	0.75	1	IE3	9.2 A	5 – 130	44 – 5	1.8	5 – 107	3.0	5 – 80	4.3	5 – 33
TS1-4CR 100	0.75	1		9.2 A	5 – 130	44 – 5	1.8	5 – 107	3.0	5 – 80	4.3	5 – 33
TS1-5CR 100	0.90	1.25		10.0 A	5 – 130	56 – 8	2.2	5 – 107	3.7	5 – 80	5.5	5 – 33
TS1-2CP 25/130	0.75	1	IE3	9.5 A	5 – 100	36 – 15	1.5	5 – 100	2.5	5 – 67	3.5	5 – 34
TS1-2CP 25/14B	1.1	1.5		10.5 A	5 – 100	48 – 22	1.9	5 – 92	3.6	5 – 70	4.7	5 – 35
TS1-2CP 25/14A	1.5	2		16.0 A	5 – 100	61 – 32	2.4	5 – 85	4.8	5 – 70	6.0	5 – 35
TS1-2CP 25/16C	1.1	1.5		11.5 A	5 – 120	41 – 24	1.7	5 – 100	3.2	5 – 85	4.0	5 – 52
TS1-2CP 25/16B	1.5	2		13.5 A	5 – 140	52 – 30	2.0	5 – 110	4.1	5 – 100	5.1	5 – 52
TS1-2CP 25/16A	2.2	3		21.5 A	5 – 160	62 – 32	2.4	5 – 135	4.8	5 – 115	6.1	5 – 52

Q = Portata H = Prevalenza manometrica totale

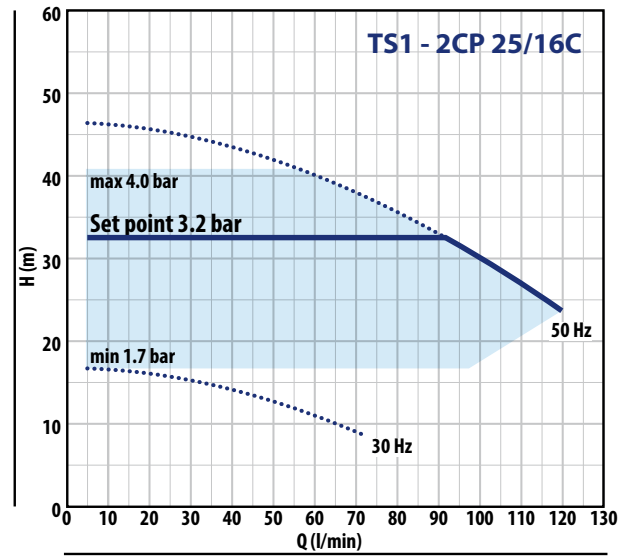
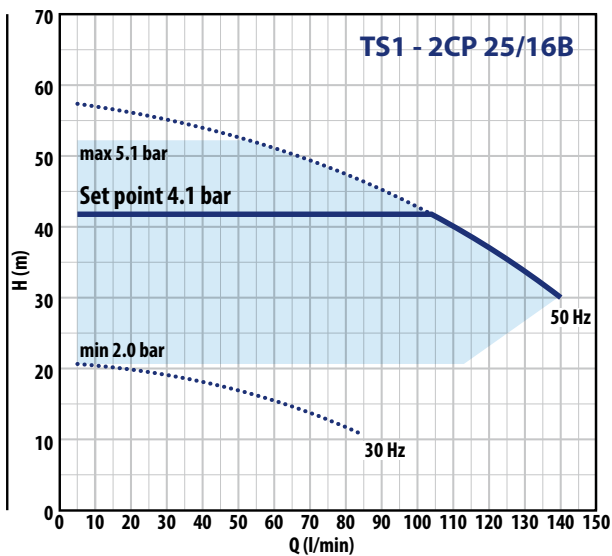
▲ Classe di rendimento del motore trifase (IEC 60034-30-1)

TISSEL-100

CURVE DI PRESTAZIONE

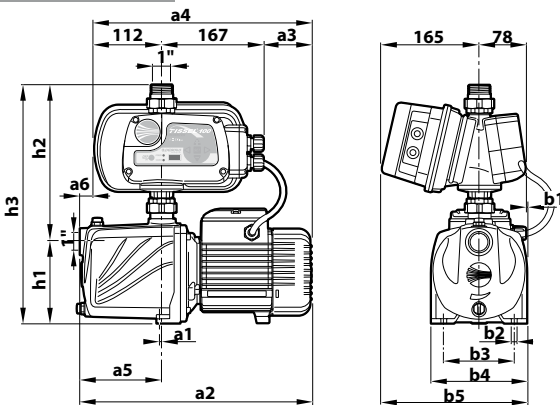


CURVE DI PRESTAZIONE

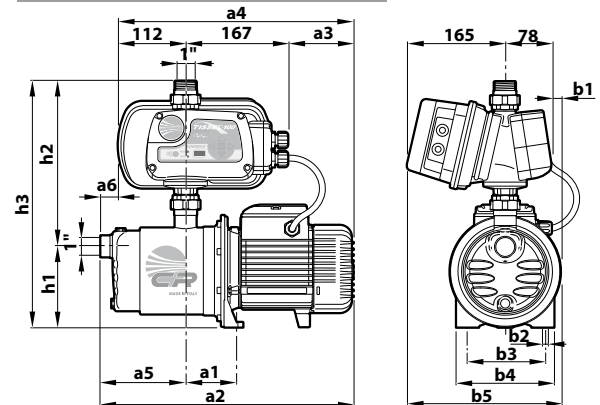


DIMENSIONI (mm)

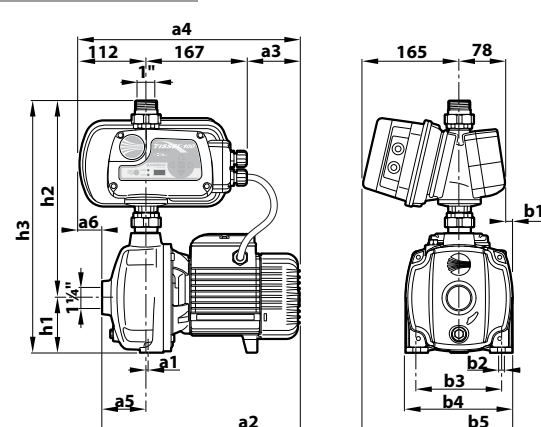
TS1-4CP 100



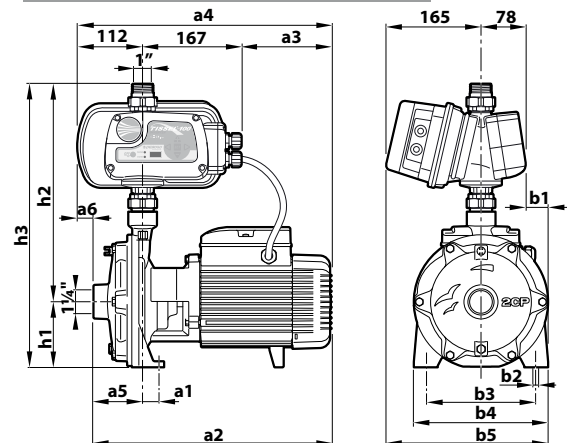
TS1-4CR 100X - TS1-5CR 100



TS1-2CP 25/130



TS1-2CP 25/14 - TS1-2CP 25/16



TIPO	a1	a2	a3	a4	b1	b2	b3	b4	b5	h1	h2	h3	kg
TS1-4CP 100	1.5	382	79	358	1	9	116	158	244	134	268	402	21.7
TS1-4CR 100	87	411	106	385	13	10	120	182	256	132	280	412	18.5
TS1-5CR 100	87	411	106	385	13	10	120	182	256	132	280	412	18.5
TS1-2CP 25/130	1	330	90	369	12	10	142	180	255	92	339	431	22.7
TS1-2CP 25/14B	17	404	155	434	22	10	162	200	265	93	360	453	28.6
TS1-2CP 25/14A	26	404	155	434	34	11	185	225	278	110	381	491	32.6
TS1-2CP 25/16C	17	404	155	434	22	10	162	200	265	93	360	453	28.4
TS1-2CP 25/16B	26	404	155	434	34	11	185	225	278	110	381	491	32.4
TS1-2CP 25/16A	26	424	175	454	34	11	185	225	278	110	381	491	35.2