

 Acque sporche

 Uso domestico

※ Quando ci sono da eliminare acque indesiderate affidatevi a **TEX**, con interruttore di livello magnetico



※ **Disegno innovativo e brevettato**  
 ※ **Qualità superiore**  
 ※ **Utilizzo in pozzetti con spazi ridotti**

※ **Robuste e compatte**  
 ※ **Maniglia a scomparsa**  
 ※ **Prestazioni eccellenti**

### CAMPO DELLE PRESTAZIONI

- Portata fino a **240 l/min** (14.4 m<sup>3</sup>/h)
- Prevalenza fino a **10 m**

### UTILIZZI E INSTALLAZIONI

Le elettropompe per acque sporche **TEX** sono la soluzione affidabile per le acque reflue. Tipicamente usate su installazioni fisse per l'evacuazione di pozzetti di raccolta, possono essere impiegate anche per utilizzi mobili, ad esempio in serbatoi, cisterne, fossati oppure in caso di inondazione.

Le elettropompe **TEX** dispongono di maggior potenza e di un passaggio libero più grande. Il sovradimensionamento del motore consente all'elettropompa di lavorare anche scoperta senza che il motore si surriscaldi.

- ※ L'ampio scarico laterale è stato concepito per evacuare grandi quantità d'acqua in breve tempo con consumi molto ridotti.
- ※ Le elettropompe **TEX** sono dotate di un compatto galleggiante integrato a funzionamento magnetico a scorrimento verticale che garantisce una sicurezza elettrica totale e consente **l'utilizzo della pompa in spazi molto ridotti (anche in pozzetti di soli 220 mm di lato).**

### LIMITI D'IMPIEGO

- Profondità d'impiego sotto il livello dell'acqua fino a **5 m** (con cavo di alimentazione di lunghezza adeguata)
- Temperatura del liquido fino a **+40 °C** (Temperatura del liquido fino a +90 °C per servizio intermittente massimo di 3 minuti)
- Passaggio corpi solidi in sospensione fino a **Ø 30 mm**
- Livello di svuotamento fino a **35 mm** dal fondo

### ESECUZIONE

- Le elettropompe sono complete di:
- ※ cavo di alimentazione di lunghezza **5 m**
  - ※ interruttore di livello a galleggiante magnetico a scorrimento verticale (regolabile)
  - ※ Portagomma **Ø 40 mm**

### ESECUZIONI A RICHIESTA

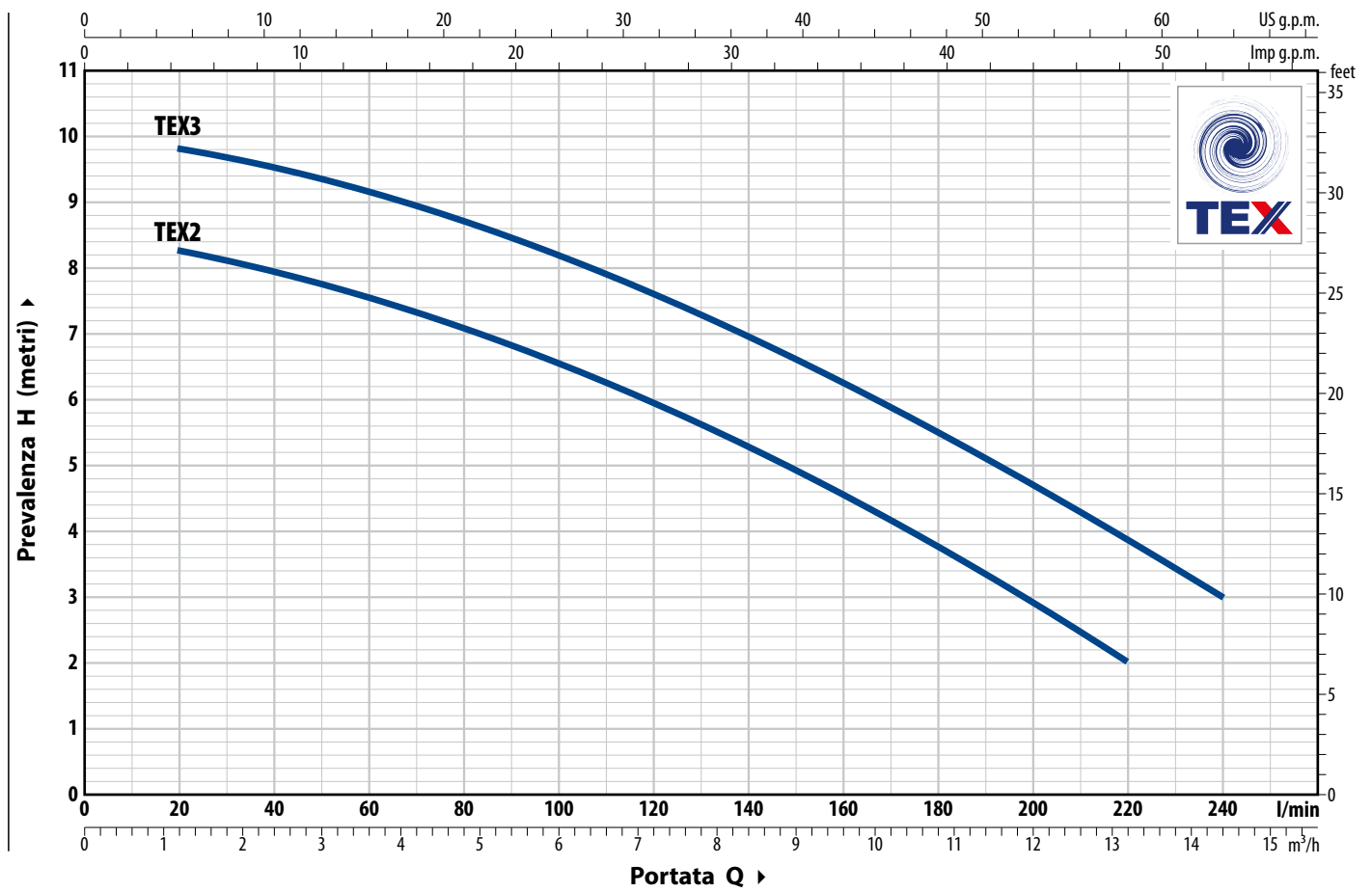
- ※ Tenuta meccanica speciale
- ※ Elettropompe con cavo di alimentazione da **10 m.**
- ※ Altre tensioni o frequenza a 60 Hz

### BREVETTI - MARCHI - MODELLI

- Modello comunitario registrato n° 005205556
- **TEX®** Marchio europeo registrato n° 017884160

**CURVE E DATI DI PRESTAZIONE**

**50 Hz**



TIPO Monofase	POTENZA (P <sub>2</sub> )		Q	Flow Rate (Q)													
	kW	HP		0	1.2	2.4	3.6	4.8	6	7.2	8.4	9.6	10.8	12	13.2	14.4	
TEX 2	0.37	0.50	H metri	8.5	8.3	8	7.6	7	6.6	6	5.3	4.6	3.8	3	2		
TEX 3	0.55	0.75	H metri	10	9.8	9.5	9.2	8.7	8.2	7.6	7	6.3	5.5	4.7	4	3	

Q = Portata H = Prevalenza manometrica totale

Tolleranza delle curve di prestazione secondo EN ISO 9906 Grado 3B.

**MANIGLIA A SCOMPARSA**



**ASSORBIMENTI**

TIPO	TENSIONE
<b>Monofase</b>	<b>230 V</b>
<b>TEX 2</b>	2.3 A
<b>TEX 3</b>	3.3 A

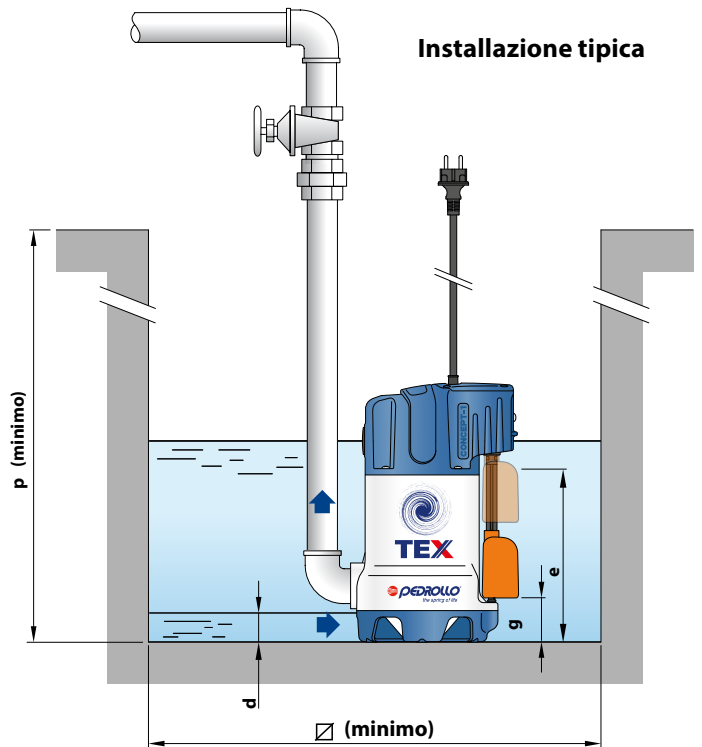
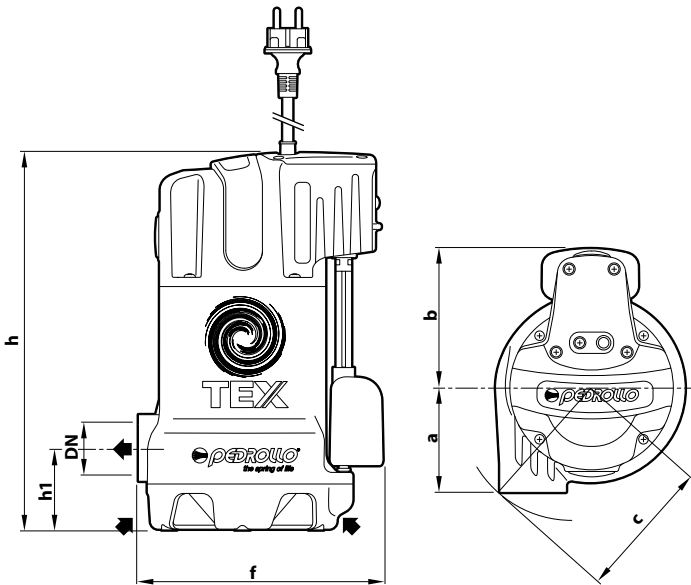
**INTERRUTTORE PER MODALITÀ AUTOMATICA**



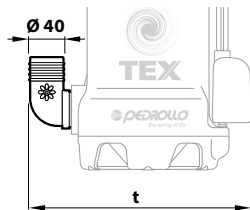
**INTERRUTTORE PER MODALITÀ MANUALE**



### DIMENSIONI E PESI



### Raccordo portagomma



TIPO <b>Monofase</b>	BOCCA DN	Passaggio corpi solidi	DIMENSIONI mm												kg 1~
			a	b	c	f	h1	h	d	e	g (regolabile)	t	p	Ø	
<b>TEX 2</b>	1 1/4"	Ø 30 mm	88	117	118	205	69.5	318	35	100	80 o 100	251	350	220	6.1
<b>TEX 3</b>			7.0												

### PALLETTIZZAZIONE

TIPO <b>Monofase</b>	PER GROUPAGE n° pompe
<b>TEX 2</b>	60
<b>TEX 3</b>	60

## CARATTERISTICHE COSTRUTTIVE

<b>1</b>	<b>Maniglia</b>	Tecnopolimero
<b>2</b>	<b>Corpo pompa</b>	Tecnopolimero particolarmente resistente agli urti, provvisto di bocca di mandata con inserto metallico filettato ISO 228/1
<b>3</b>	<b>Griglia di aspirazione</b>	Tecnopolimero
<b>4</b>	<b>Coperchio di aspirazione</b>	Tecnopolimero
<b>5</b>	<b>Girante</b>	Di tipo VORTEX in Tecnopolimero
<b>6</b>	<b>Camicia motore</b>	Acciaio inox <b>AISI 304</b>
<b>7</b>	<b>Coperchio motore</b>	Acciaio inox <b>AISI 304</b>
<b>8</b>	<b>Albero motore</b>	Acciaio inox <b>AISI 431</b>
<b>9</b>	<b>Doppia tenuta sull'albero con camera d'olio interposta</b>	
	Tenuta	Albero
	<b>STA-12R</b>	Ø 12 mm
		Materiali
		Ceramica / Grafite / NBR
	<b>Anello di tenuta</b>	Ø 12 x Ø 19 x H 5 mm

## 10 Condensatore

## 11 Motore elettrico

**TEX:** monofase 230 V - 50 Hz  
con salvamotore termico incorporato nell'avvolgimento.

- Servizio continuo S1
- Isolamento: classe F
- Protezione: IP X8

## 12 Cavo di alimentazione

Di tipo "H07 RN-F" con spina Schuko  
※ Lunghezza standard 5 metri

## 13 Interruttore di livello a galleggiante

Galleggiante magnetico a scorrimento verticale (regolabile)

## 14 Portagomma

Ø 40 mm

