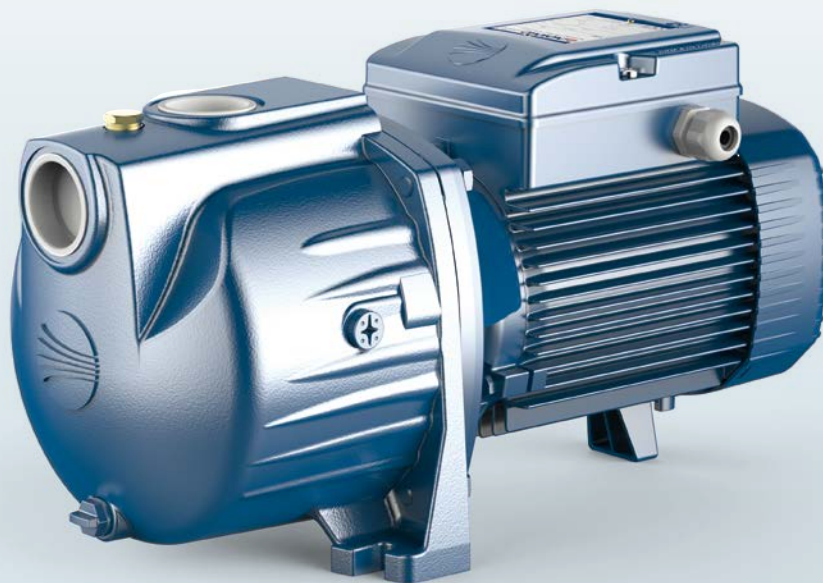


-  Acque pulite
-  Uso domestico
-  Uso civile



CAMPO DELLE PRESTAZIONI

- Portata fino a **300 l/min** (18.0 m³/h)
- Prevalenza fino a **25.5 m**

UTILIZZI E INSTALLAZIONI

Sono consigliate per pompare acqua pulita e liquidi chimicamente non aggressivi per i materiali costituenti la pompa.

Le pompe autoadescanti **SPRINKLER** sono progettate per aspirare acqua anche in presenza di aria miscelata al liquido pompato. Per l'affidabilità e la semplicità di utilizzo sono consigliate per l'uso domestico e civile, per irrigazioni di orti e giardini, ecc.

MOTORE ELETTRICO

Le elettropompe trifase sono equipaggiate con motori elettrici di nuova concezione, progettati per lavorare con inverter, che garantiscono un funzionamento equilibrato e silenzioso.

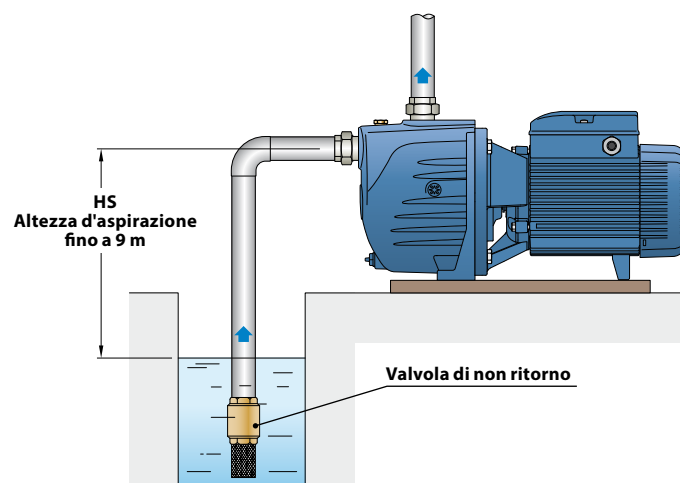
Classe di efficienza **IE3** per motori trifase, **IE2** per i motori monofase, isolamento in classe F e protezione IPX4

LIMITI D'IMPIEGO

- Altezza d'aspirazione manometrica fino a **9 m** (HS)
- Temperatura del liquido da **-10 °C** fino a **+40 °C**
- Temperatura ambiente fino a **+40 °C**
- Pressione massima nel corpo pompa **10 bar**

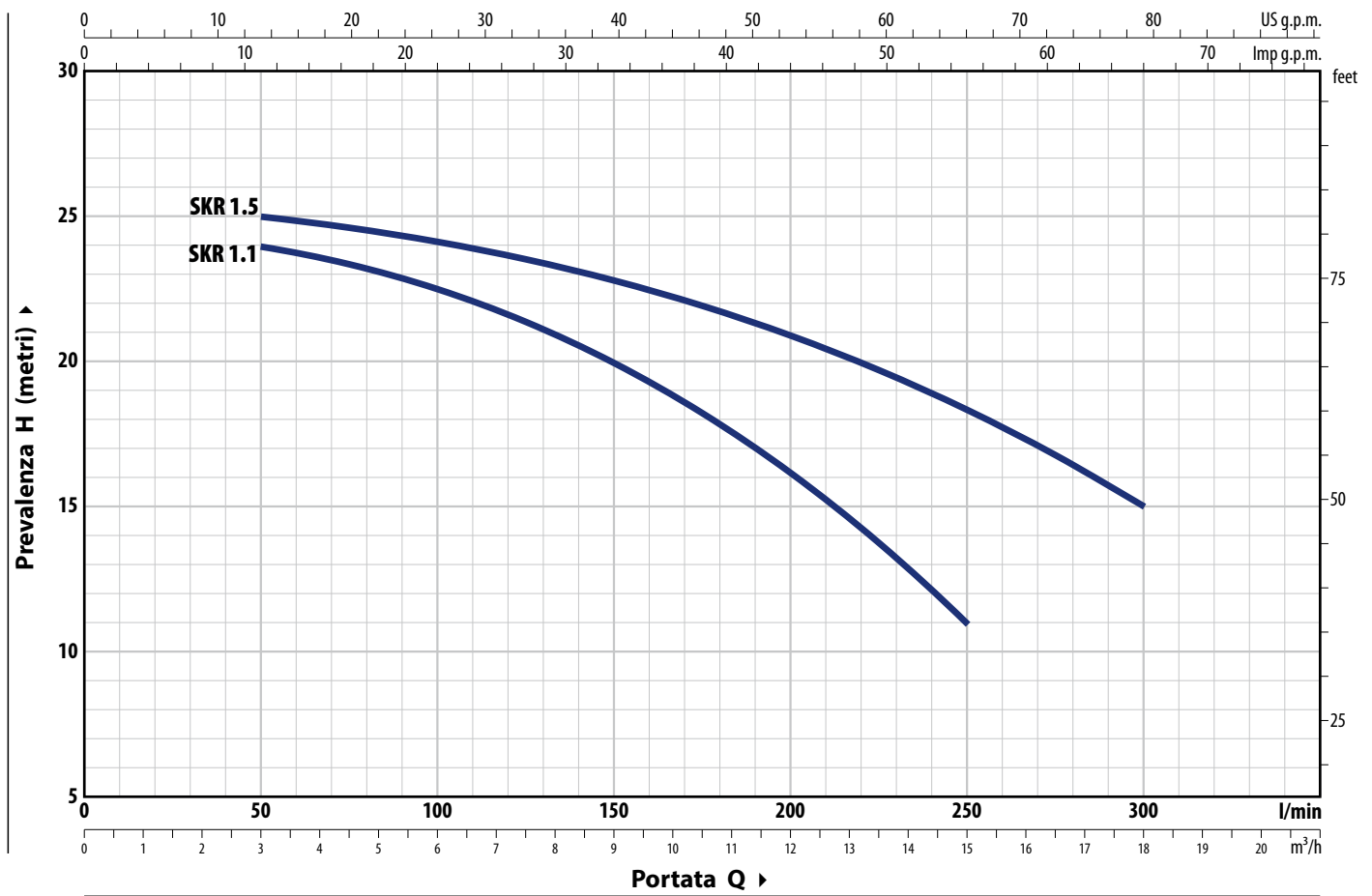
ESECUZIONI A RICHIESTA

- ✘ Protezione IPX5
- ✘ Altre tensione e frequenza 60 Hz



CURVE E DATI DI PRESTAZIONE - HS=0 m

50 Hz



TIPO		POTENZA (P ₂)		Q		0	3	6	9	12	15	18
Monofase	Trifase	kW	HP	1~	3~	0	50	100	150	200	250	300
SKRm 1.1	SKR 1.1	1.1	1.5	IE2	IE3	H	24.5	24	22.5	20	16.3	11
SKRm 1.5	SKR 1.5	1.5	2			H	25.5	25	24	22.7	20.8	18.2

Q = Portata H = Prevalenza manometrica totale HS = Altezza di aspirazione

Tolleranza delle curve di prestazione secondo EN ISO 9906 Grado 3B.

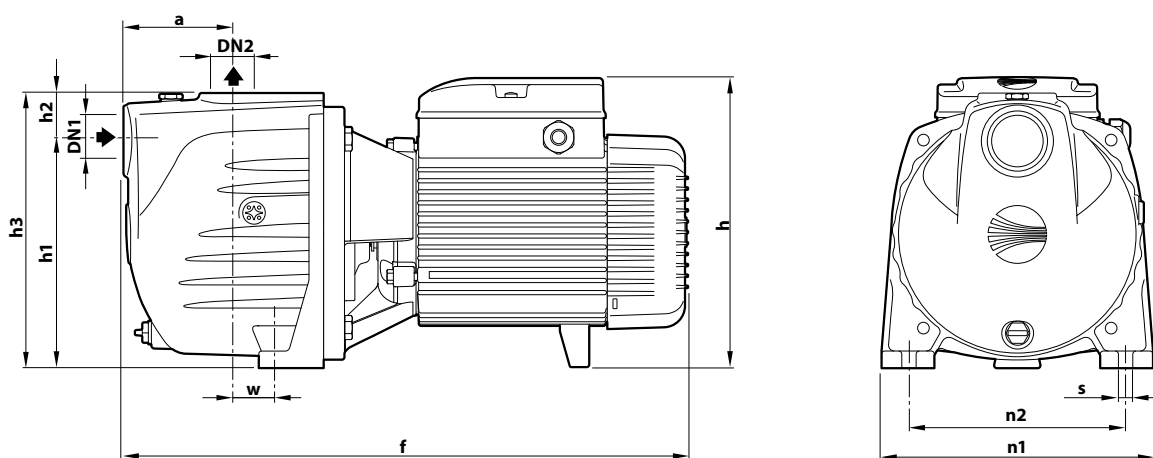


ASSORBIMENTI

TIPO	TENSIONE
Monofase	230 V
SKRm 1.1	7.5 A
SKRm 1.5	10.3 A

TIPO	TENSIONE	
	230 V - Δ	400 V - ƿ
SKR 1.1	5.0 A	2.9 A
SKR 1.5	6.7 A	3.9 A

DIMENSIONI E PESI



TIPO	BOCCHIE	DIMENSIONI mm											kg		
		Monofase	Trifase	DN1	DN2	a	f	h	h1	h2	h3	n1	n2	w	s
SKRm 1.1	SKR 1.1	1½"	1½"	91	465	241	186	39	225	223	178	37.5	11	24.5	24.5
SKRm 1.5	SKR 1.5													25.8	25.8

PALLETTIZZAZIONE

TIPO	PER GROUPAGE
Monofase	n° pompe
SKRm 1.1	35
SKRm 1.5	35

CARATTERISTICHE COSTRUTTIVE

- | | | | | |
|----------|-------------------------|---|-------------------|---------------------------------------|
| 1 | Corpo pompa | Ghisa con trattamento di cataforesi, provvisto di bocche filettate ISO 228/1 | | |
| 2 | Coperchio | Ghisa con trattamento di cataforesi | | |
| 3 | Diffusore | Noryl™ | | |
| 4 | Girante | Noryl™ | | |
| 5 | Tenuta meccanica | Tenuta
FN-18 | Albero
Ø 18 mm | Materiali
Grafite / Ceramica / NBR |
| 6 | Albero motore | Acciaio inox AISI 431 | | |
| 7 | Motore elettrico | <p>SKRm: monofase 230 V - 50 Hz con salvamotore termico incorporato nell'avvolgimento.
 SKR: trifase 230/400 V - 50 Hz.</p> <p>※ Le elettropompe sono equipaggiate con motori ad alto rendimento (IEC 60034-30-1)
 classe IE2 per modelli monofase
 classe IE3 per modelli trifase</p> <p>Servizio continuo S1</p> | | |

