



UTILIZZI ED INSTALLAZIONI

Le stazioni di accumulo e sollevamento **SAR 100** sono indicate per la raccolta e il sollevamento di acque chiare, piovane e reflue provenienti da scarichi domestici come lavatrici, lavastoviglie, lavabi e WC, dove la rete fognaria risulta eccessivamente distante o non raggiungibile per gravità.

Le stazioni **SAR 100** sono compatte e facili da installare a pavimento o interrate, sia all'interno che all'esterno di abitazioni mono o bi-famigliari.




COMPONENTI

- ※ Serbatoio in polietilene con capacità **100 litri** e provvisto di coperchio non calpestabile e non carabile
- ※ Elettropompa sommergibile monofase
- ※ Cavo di alimentazione in dotazione standard **10 m**
- ※ Quadro elettrico (solo per **SAR 100-TIGm 1.1 e 1.3**)

ESECUZIONI A RICHIESTA

- ※ Stazione di accumulo SAR 100 con elettropompa sommergibile monofase con galleggiante, da scegliere secondo le esigenze

※ SAR 100 con elettropompe da drenaggio

TIPO	POTENZA (P ₂)		PORTATA MAX litri/min	PREVALENZA MAX metri	
	kW	HP			
TOP 3	0.55	0.75	260	10.0	
RXm 3	0.55	0.75	220	11.5	
Dm 10	0.75	1.0	300	15.5	
Dm 20	0.75	1.0	250	19.0	


※ indicate per acque reflue chiare

※ SAR 100 con elettropompe vortex

TIPO	POTENZA (P ₂)		PORTATA MAX litri/min	PREVALENZA MAX metri	
	kW	HP			
TOP 3-VORTEX	0.55	0.75	170	8.2	
RXm 3/20	0.55	0.75	240	9.5	
ZXm 2/30	0.55	0.75	320	12.5	
VXm 10/35	0.75	1.0	400	10.0	

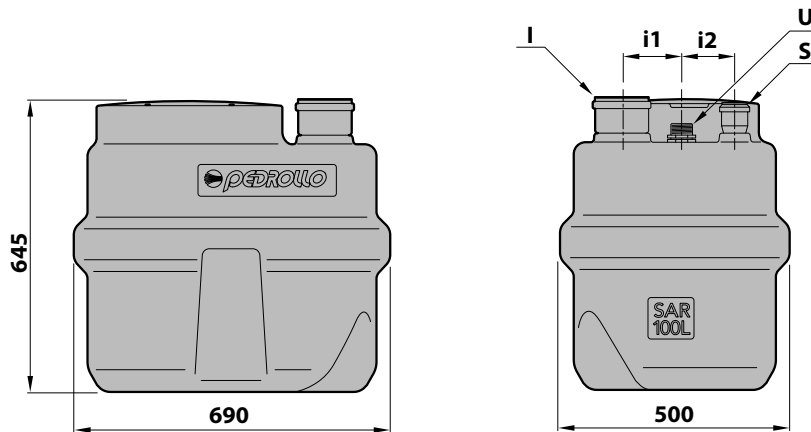
※ indicate per acque reflue sporche

※ SAR 100 con elettropompa con tritatore (TRITUS)

TIPO	POTENZA (P ₂)		PORTATA MAX litri/min	PREVALENZA MAX metri	
	kW	HP			
TIGm 0.55	0.55	0.75	130	14.5	
TIGm 0.75	0.75	1.0	140	17.5	
TIGm 1.1	1.1	1.5	150	22.5	
TIGm 1.3	1.3	1.75	250	20.5	

※ indicate per acque luride

DIMENSIONI E PESI



LEGENDA:

- I ingresso tubazione di raccolta
- U attacco tubazione di mandata
- S ingresso tubazione di ventilazione

TIPO	BOCCHIE			i1	i2	kg
	I	U ⁽¹⁾	S			
SAR 100 - TOP 3	DN 110	1¼"	DN 50	145	100	29.0
SAR 100 - RXm 3		1¼"				29.9
SAR 100 - Dm 10		1½"				36.3
SAR 100 - Dm 20		1½"				36.3
SAR 100 - TOP 3-VORTEX		1¼"				29.1
SAR 100 - RXm 3/20		1¼"				30.0
SAR 100 - ZXm 2/30		1½"				33.1
SAR 100 - VXm 10/35		1½"				37.5
SAR 100 - TIGm 0.55		1½"				38.2
SAR 100 - TIGm 0.75		1½"				38.3
SAR 100 - TIGm 1.1		1½"				40.6
SAR 100 - TIGm 1.3		1½"				40.6

⁽¹⁾ Attacco filettato maschio