

※ Per piscine
fino a 70 m³



- ※ Elettropompe particolarmente robuste e resistenti alla corrosione, realizzate con spessori elevati, a garanzia di un lunga vita utile e di un funzionamento silenzioso.
- ※ Prefiltro completo di coperchio trasparente per facilitare l'ispezione visiva, cestello-filtro extra large per ridurre la frequenza delle operazioni di pulizia.

- ※ Alta resistenza al calore e alla corrosione chimica e salina.
- ※ Verniciatura cassa motore per cataforesi
- ※ Raccordi di collegamento 1½" GAS filettati ISO 228/1 forniti in dotazione. Viteria in AISI 304.

CAMPO DELLE PRESTAZIONI

- Portata fino a **310 l/min** (18.6 m³/h)
- Prevalenza fino a **16 m**

UTILIZZI E INSTALLAZIONI

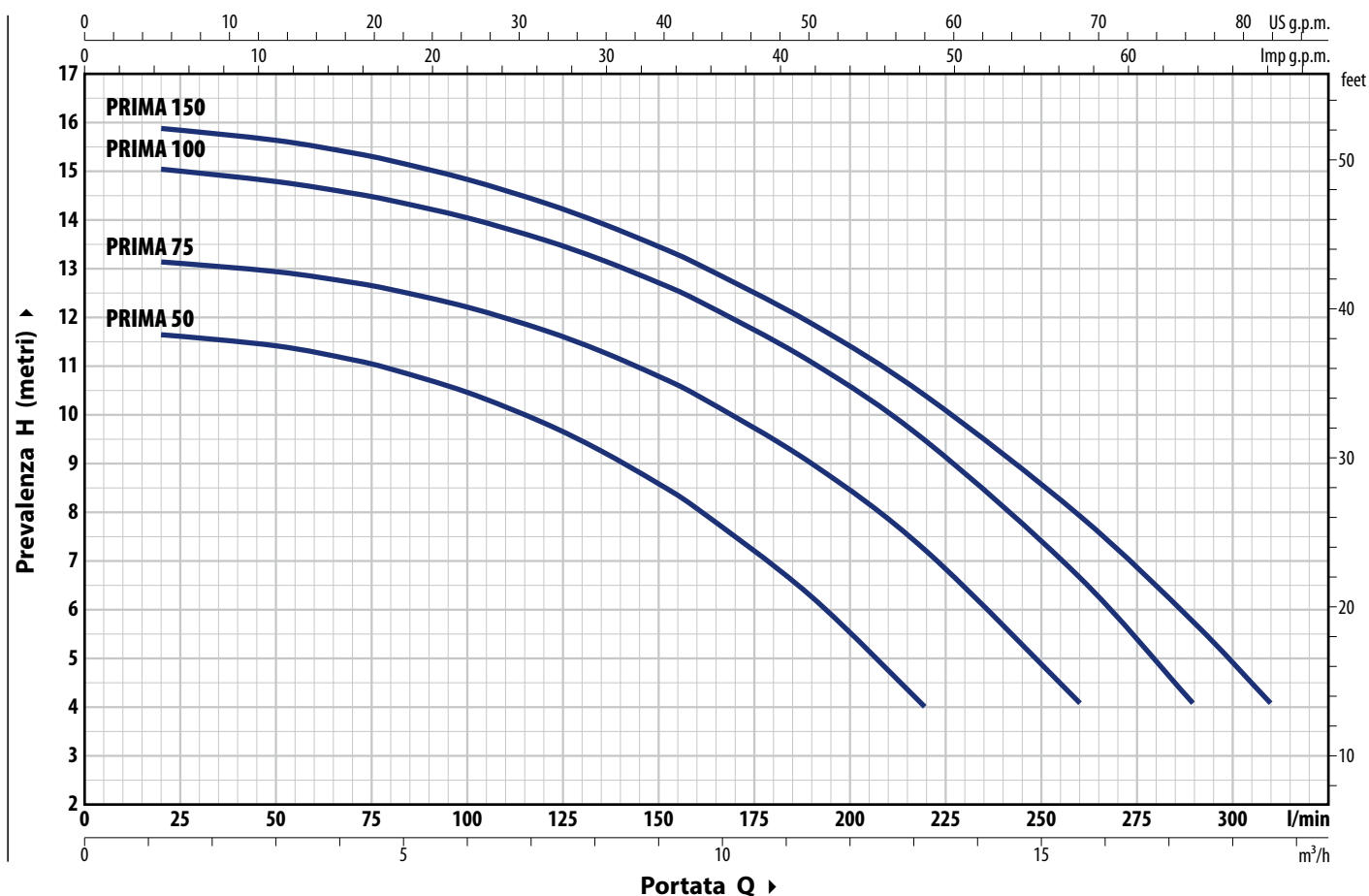
Elettropompe autoadescanti con filtro incorporato nel corpo pompa. Sono utilizzate per la circolazione dell'acqua in piscine residenziali di dimensioni fino ai **70 m³**.

LIMITI D'IMPIEGO

- Altezza d'aspirazione manometrica fino a **4 m** (HS)
- Temperatura del liquido fino a **+40 °C**
- Temperatura ambiente fino a **+40 °C**
- Pressione massima nel corpo pompa **2.5 bar**
- Acque per uso piscina (pH 6.5 – 8.4).

CURVE E DATI DI PRESTAZIONE – HS=0 m

50 Hz



TIPO		POTENZA (P ₂)		1~3~	Q	m ³ /h																
Monofase	Trifase	kW	HP			0	1.2	3	4.2	4.8	6	7.2	9	9.6	11.4	13.2	15.6	17.4	18.6			
					0	20	50	70	80	100	120	150	160	190	220	260	290	310				
PRIMA 50m	PRIMA 50	0.37	0.50	IE2 IE3	11.7	11.6	11.4	11.1	10.9	10.4	9.8	8.6	8	6.3	4							
PRIMA 75m	PRIMA 75	0.55	0.75		13.2	13.1	13	12.7	12.6	12.2	11.7	10.8	10.4	9	7	4						
PRIMA 100m	PRIMA 100	0.75	1		15	15	14.8	14.5	14.4	14	13.6	12.7	12.3	11	9.4	6.6	4					
PRIMA 150m	PRIMA 150	1.1	1.5		16	15.8	15.6	15.3	15.2	14.8	14.3	13.4	13	11.8	10.3	8	5.7	4				

Q = Portata H = Prevalenza manometrica totale HS = Altezza di aspirazione

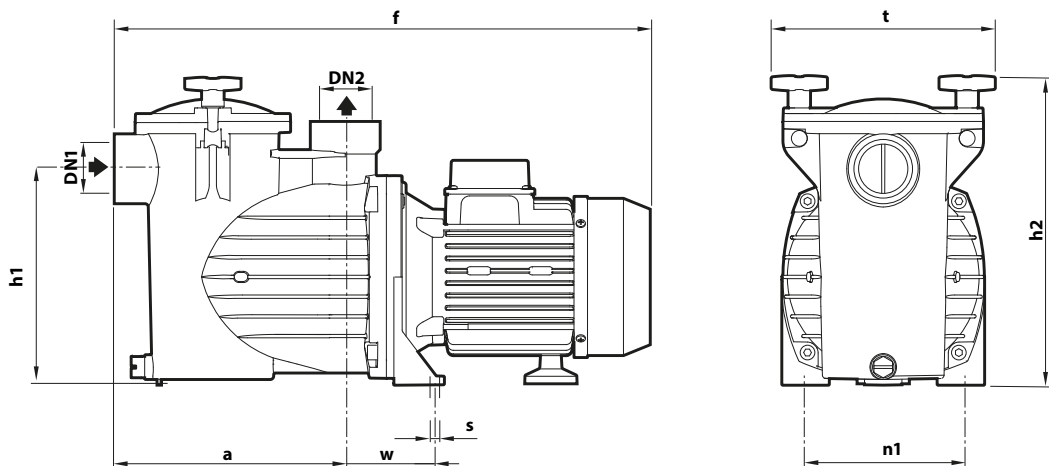
Tolleranza delle curve di prestazione secondo EN ISO 9906 Grado 3B.

ASSORBIMENTI

TIPO	TENSIONE
Monofase	230 V
PRIMA 50m	3.0 A
PRIMA 75m	3.8 A
PRIMA 100m	4.8 A
PRIMA 150m	5.5 A

TIPO	TENSIONE	
	230 V - Δ	400 V - 人
PRIMA 50	2.6 A	1.5 A
PRIMA 75	2.8 A	1.6 A
PRIMA 100	2.9 A	1.7 A
PRIMA 150	4.0 A	2.3 A

DIMENSIONI E PESI



Monofase	TIPO	BOCCHIE		DIMENSIONI mm								kg	
	Trifase	DN1	DN2	a	f	h1	h2	n1	w	s	t	1~	3~
PRIMA 50m	PRIMA 50	1½"	1½"	205	476	191	275	140	68	9	197	8.8	8.8
PRIMA 75m	PRIMA 75											9.8	9.8
PRIMA 100m	PRIMA 100												
PRIMA 150m	PRIMA 150												

CARATTERISTICHE COSTRUTTIVE

1	Corpo pompa	Polipropilene rinforzato con fibra di vetro		
2	Insero porta tenuta	Polipropilene rinforzato con fibra di vetro		
3	Diffusore	Polipropilene rinforzato con fibra di vetro		
4	Girante	Noryl™		
5	Tenuta meccanica	Tenuta	Albero	Materiali
		AR-17	Ø 17	Grafite / Ossido allumina / NBR
6	Albero motore	Acciaio inox AISI 316		
7	Motore elettrico	<p>PRIMA m: monofase 230 V - 50 Hz con salvamotore termico incorporato nell'avvolgimento. PRIMA: trifase 230/400 V - 50 Hz.</p> <p>※ Le elettropompe sono equipaggiate con motori ad alto rendimento (IEC 60034-30-1) classe IE3 per modelli trifase</p> <ul style="list-style-type: none"> - Servizio continuo S1 - Isolamento: classe F - Protezione: IP 55 		
8	O-Ring (OR)	NBR		
9	Coperchio	Policarbonato		
10	Pre-filtro	Polipropilene		
11	Manopola di chiusura	Nylon		
12	Raccordi	PVC		

