



UTILIZZI E INSTALLAZIONI

Le elettropompe **PQA** sono consigliate per pompare acqua pulita senza particelle abrasive e liquidi chimicamente non aggressivi per i materiali costituenti la pompa. Costruite in PPS con coperchio frontale alla girante in Ottone, offrono una garanzia contro la formazione di ruggine e ossidazione; per tali caratteristiche sono consigliate per l'utilizzo nel settore industriale, ad esempio per raffreddamento, condizionamento, impianti da stiro, ecc.

LIMITI D'IMPIEGO

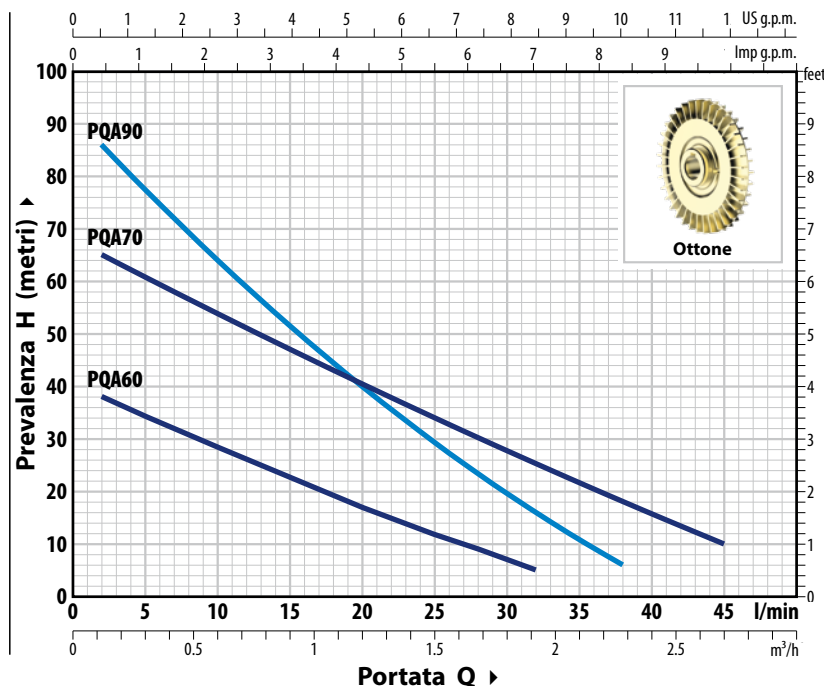
- Altezza d'aspirazione manometrica fino a **8 m**
- Temperatura del liquido da **-10 °C** fino a **+90 °C**
- Temperatura ambiente da **-10 °C** fino a **+40 °C** (+50 °C per PQA 60)
- Pressione massima nel corpo pompa **10 bar**

ESECUZIONI A RICHIESTA

- ✘ Tenuta meccanica speciale
- ✘ Albero in acciaio inox AISI 316 - EN 10088-3 - 1.4401
- ✘ Protezione IP X5 per PQA 70-90
- ✘ Altre tensioni o frequenza a 60 Hz

CURVE E DATI DI PRESTAZIONE – HS=0 m

50 Hz



BREVETTI - MARCHI - MODELLI

- Lanterna: brevetto n° IT1243605
- Albero: brevetto n° 0000275945 (PQA 50)

ASSORBIMENTI

TIPO	TENSIONE	
Monofase	230 V	
PQAm 60	2.3 A	
PQAm 70	6.2 A	
PQAm 90	5.6 A	
TIPO	TENSIONE	
Trifase	230 V - Δ	400 V - Δ
PQA 60	2.0 A	1.15 A
PQA 70	4.2 A	2.4 A
PQA 90	4.2 A	2.4 A

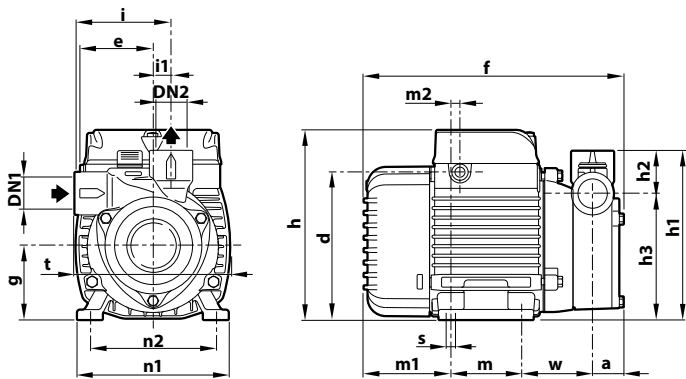
TIPO		POTENZA (P ₂)		1~3~	Q	Flow Rate (m³/h)															
Monofase	Trifase	kW	HP			0	0.12	0.3	0.6	0.9	1.2	1.5	1.68	1.8	1.92	2.28	2.46	2.7			
PQAm 60	PQA 60	0.30	0.40			40.5	38	34	28	22.5	17	11.8	8.8	6.9	5						
PQAm 70	PQA 70	0.55	0.75	IE2	IE3	68	65	61	54	47	40.5	34	30	27.5	25.3	18.1	14.6	10			
PQAm 90	PQA 90	0.75	1			92	86	78	64	51.5	40	29.5	23.4	19.6	16	6					

Q = Portata H = Prevalenza manometrica totale HS = Altezza di aspirazione

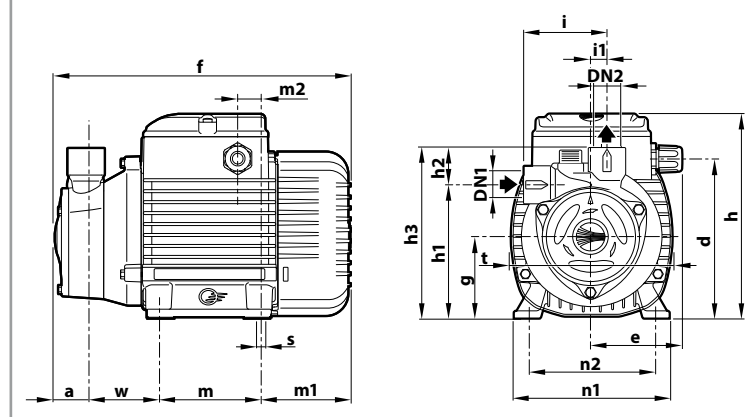
Tolleranza delle curve di prestazione secondo EN ISO 9906 Grado 3B.

DIMENSIONI E PESI

PQA 60



PQA 70, PQA 90



TIPO		BOCCHIE		DIMENSIONI mm																	kg			
Monofase	Trifase	DN1	DN2	a	d	e	f	g	h	h1	h2	h3	i	i1	m	m1	m2	n1	n2	t	w	s	1~	3~
PQAm 60	PQA 60	1/2"	1/2"	23	112	55.5	196	56	145	96	33	129	72.5	13.5	55	65	8	116	97	117	53	7	4.6	4.6
PQAm 70	PQA 70			28	139	79	261	71	179	116.5	32.5	149			90	80.5	22	134	112	142	62		62.5	9.6
PQAm 90	PQA 90			26.5			260			121	35	156	76	16										

PALLETTIZZAZIONE

TIPO		PER GROUPAGE
Monofase	Trifase	n° pompe
PQAm 60	PQA 60	238
PQAm 70	PQA 70	102
PQAm 90	PQA 90	102

CARATTERISTICHE COSTRUTTIVE

1 Corpo pompa	PPS , con inserti metallici filettati ISO 228/1 inseriti nelle bocche
2 Coperchio	Ottone
3 Lanterna	Alluminio con coperchio in Ottone con funzione di rasamento frontale antibloccaggio (brevettata)
4 Girante	Ottone, del tipo a palette periferiche radiali
5 Tenuta meccanica	Tipo ST1-12 Materiali Carburo di silicio / Grafite / NBR
6 Albero motore	Acciaio inox AISI 431
7 Motore elettrico	PQAm: monofase 230 V - 50 Hz con salvamotore termico incorporato nell'avvolgimento. PQA: trifase 230/400 V - 50 Hz.

※ Le elettropompe sono equipaggiate con motori ad alto rendimento (IEC 60034-30-1)
 classe **IE2** per modelli monofase
 classe **IE3** per modelli trifase

- Servizio continuo **S1**
- Isolamento: classe F
- Protezione: IP X4

