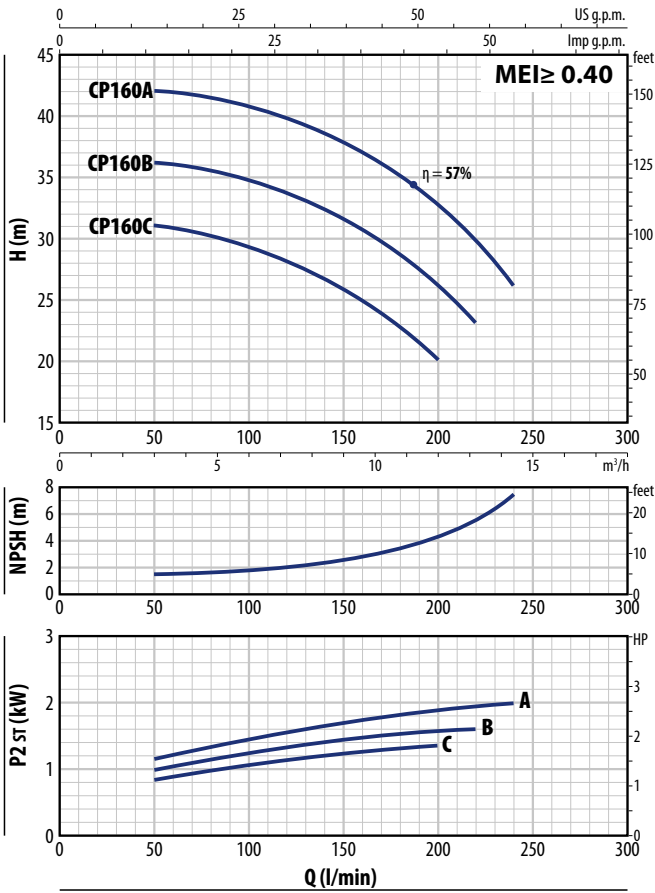


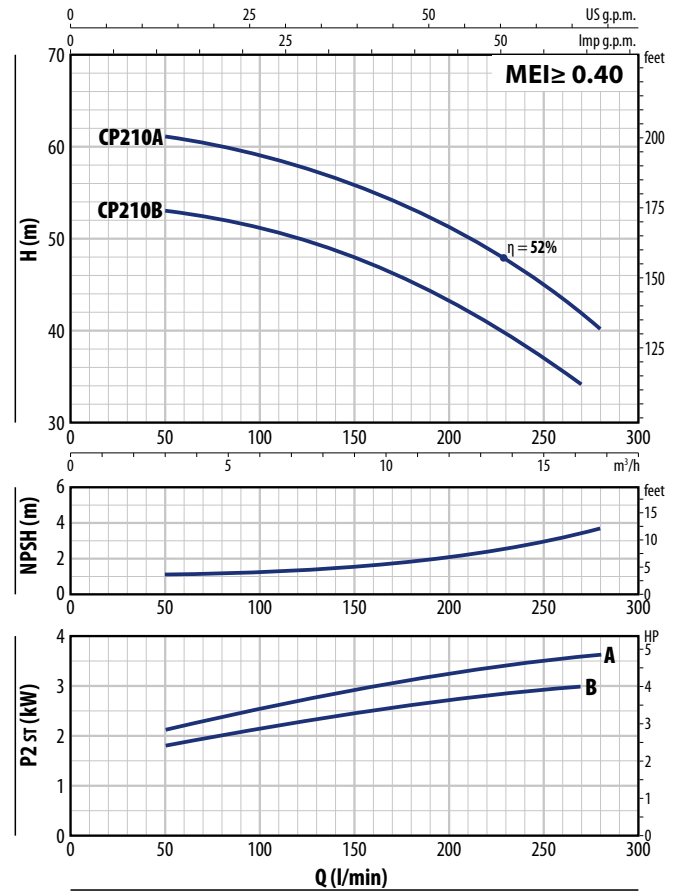
CURVE E DATI DI PRESTAZIONE – HS=0 m

50 Hz

CP 160



CP 210



CP 160

TIPO		POTENZA (P <sub>2</sub> )		1~3~	Q	m <sup>3</sup> /h													
Monofase	Trifase	kW	HP			0	3	4.5	6	7.5	9	10.5	12	13.2	14.4				
					0	50	75	100	125	150	175	200	220	240					
CPm 160C	CP 160C	1.1	1.5	IE2 IE3	H metri	32	31	30.5	29.5	28	26	23	20						
CPm 160B	CP 160B	1.5	2			37	36	35.5	34.5	33.5	31.5	29	26.5	23					
CPm 160A	CP 160A	2.2	3			43	42	41.5	40.5	39.5	38	35.5	33	30	26				

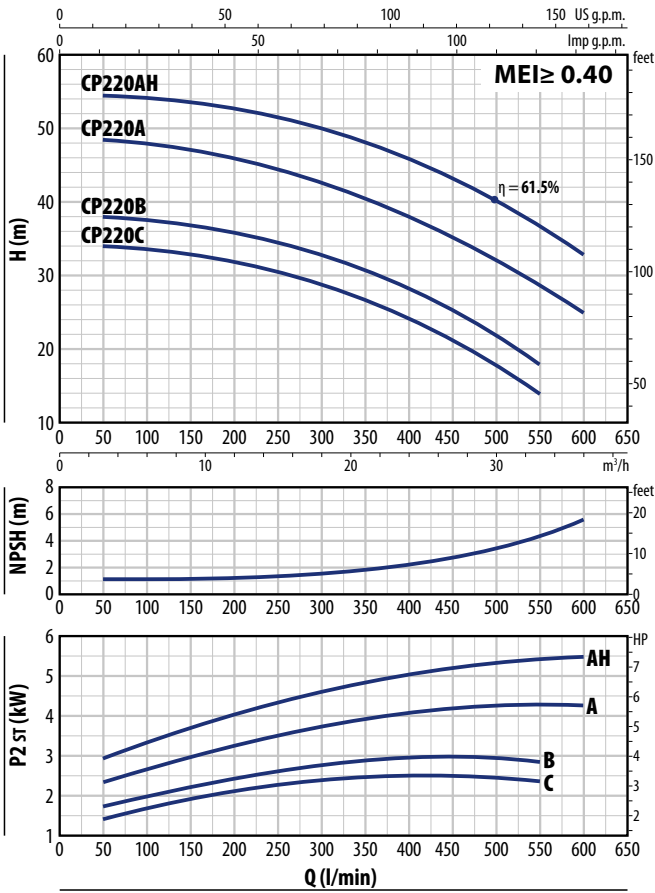
CP 210

TIPO		POTENZA (P <sub>2</sub> )		3~	Q	m <sup>3</sup> /h													
Trifase		kW	HP			0	3	4.5	6	7.5	9	10.5	12	13.2	14.4	15	16.2	16.8	
					0	50	75	100	125	150	175	200	220	240	250	270	280		
CP 210B		3	4	IE3	H metri	54	53	52	51	49.5	48	45.5	43	40	38.5	37	34		
CP 210A		4	5.5			61	61	60	59	57.5	56	53.5	51	49	46.5	45	42	40	

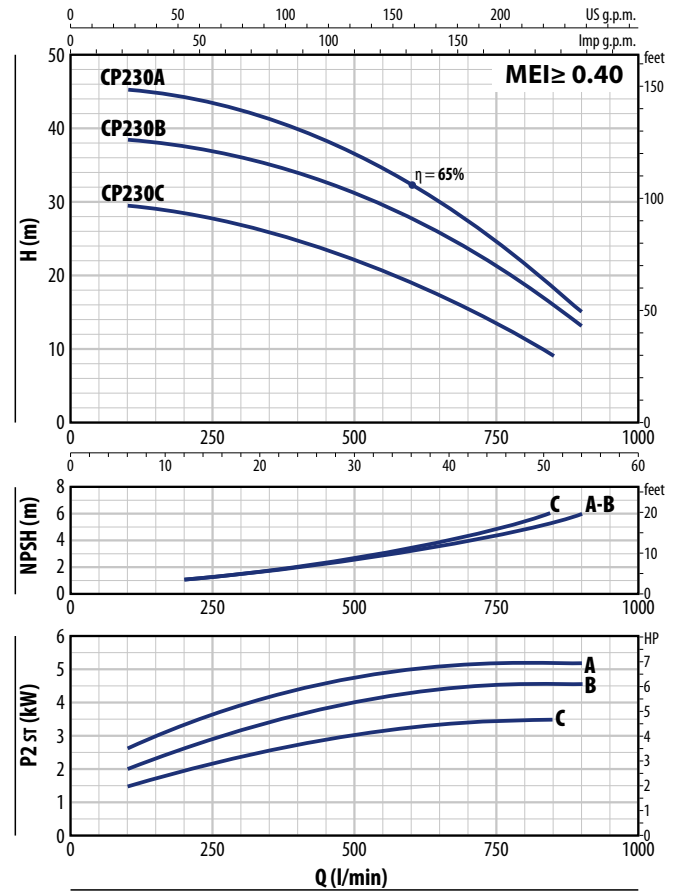
Q = Portata H = Prevalenza manometrica totale HS = Altezza di aspirazione

Tolleranza delle curve di prestazione secondo EN ISO 9906 Grado 3B.

## CP 220



## CP 230



## CP 220

TIPO	POTENZA (P <sub>2</sub> )	kW	HP	1~3~	Q	H metri									
						0	3	6	12	18	24	30	33	36	
Monofase	Trifase				l/min	0	50	100	200	300	400	500	550	600	
CPm 220C	CP 220C	2.2	3	IE2 IE3	H metri	34	34	33.5	32	29	24.3	18	14		
-	CP 220B	3	4			38	38	37.5	36	33	28.5	22	18		
-	CP 220A	4	5.5			49	48.5	48	46	42.5	38	32	29	25	
-	CP 220AH	5.5	7.5			54.5	54.5	54	52.5	50	46	40.5	37	33	

## CP 230

TIPO	POTENZA (P <sub>2</sub> )	kW	HP	3~	Q	H metri										
						0	6	12	18	24	30	36	42	48	51	54
Trifase					l/min	0	100	200	300	400	500	600	700	800	850	900
CP 230C	3	4	IE3	H metri	30	29.5	28.5	27	25	22	19.5	15.5	11.5	9		
CP 230B	4	5.5			39	38.5	38	36	34	31	28	24	18.5	15	13	
CP 230A	5.5	7.5			46	45.5	44.5	42	40	37	32.5	27.5	21.5	18	15	

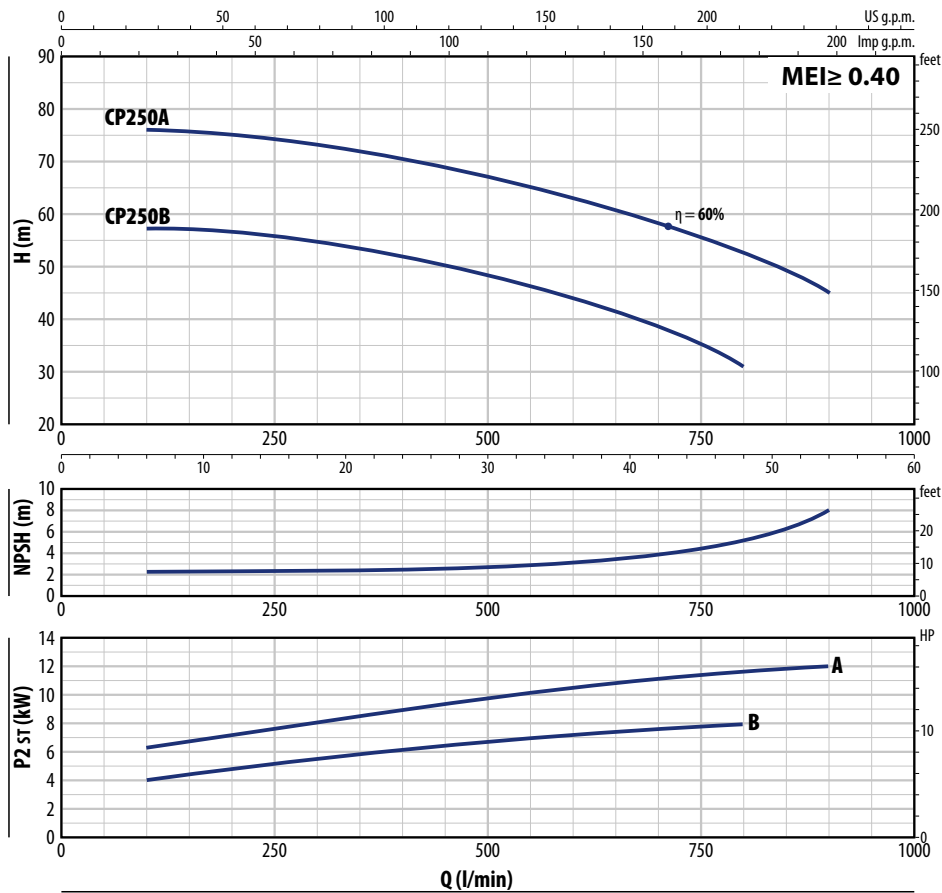
Q = Portata H = Prevalenza manometrica totale HS = Altezza di aspirazione

Tolleranza delle curve di prestazione secondo EN ISO 9906 Grado 3B.

CURVE E DATI DI PRESTAZIONE – HS=0 m

50 Hz

CP 250



CP 250

TIPO	POTENZA (P <sub>2</sub> )		Q	Q												
	kW	HP		0	6	12	18	24	30	36	42	48	54			
Trifase			3~	0	100	200	300	400	500	600	700	800	900			
CP 250B	7.5	10	IE3	H metri												
CP 250A	11	15		57	57	56.5	54.5	52	48.5	44	38	31				
				76	76	75	73.5	71	67.5	63	58	52	45			

Q = Portata H = Prevalenza manometrica totale HS = Altezza di aspirazione

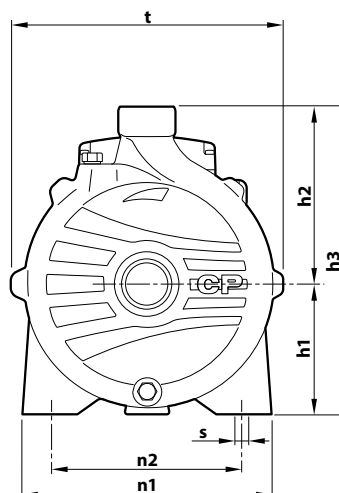
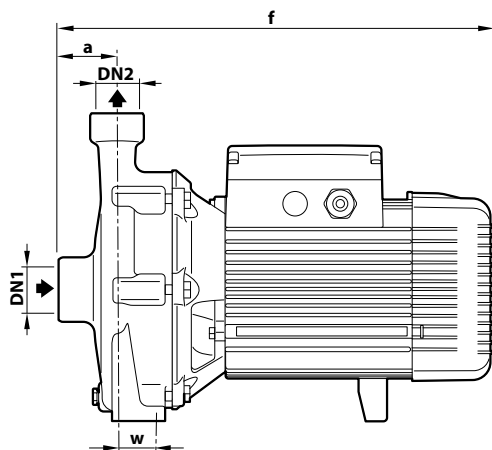
Tolleranza delle curve di prestazione secondo EN ISO 9906 Grado 3B.

ASSORBIMENTI

TIPO	TENSIONE
Monofase	230 V
CPm 160C	8.5 A
CPm 160B	10.3 A
CPm 160A	13.0 A
CPm 220C	14.2 A

TIPO	TENSIONE			
	230 V - Δ	400 V - Δ	400 V - Δ	690 V - Δ
Trifase				
CP 160C	5.7 A	3.3 A	-	-
CP 160B	6.9 A	4.0 A	-	-
CP 160A	8.8 A	5.1 A	-	-
CP 210B	12.6 A	7.3 A	-	-
CP 210A	15.1 A	8.7 A	-	-
CP 220C	9.0 A	5.2 A	-	-
CP 220B	12.6 A	7.3 A	-	-
CP 220A	17.0 A	9.8 A	-	-
CP 220AH	-	-	11.5 A	6.6 A
CP 230C	13.1 A	7.6 A	-	-
CP 230B	16.8 A	9.7 A	-	-
CP 230A	-	-	11.5 A	6.6 A
CP 250B	-	-	15.0 A	8.7 A
CP 250A	-	-	22.5 A	13.0 A

**DIMENSIONI E PESI**



TIPO		BOCCHIE		DIMENSIONI mm										kg								
Monofase	Trifase	DN1	DN2	a	f	h1	h2	h3	t	n1	n2	w	s	1~	3~							
<b>CPm 160C</b>	<b>CP 160C</b>	1½"	1"	54	370	110	150	260	-	206	165	44.5	11	18.7	18.8							
<b>CPm 160B</b>	<b>CP 160B</b>				390									20.0	20.0							
<b>CPm 160A</b>	<b>CP 160A</b>			60	454	132	180	312						274	205	35	-	33.8				
-	<b>CP 210B</b>			-	-	-	-	-						-	-	-	-	37.2				
-	<b>CP 210A</b>			-	-	-	-	-						-	-	-	-	-				
<b>CPm 220C</b>	<b>CP 220C</b>	2"	2"	70	428	132	183	315	243	230	170	40	14	29.5	32.3							
-	<b>CP 220B</b>				-									-	-	-	-	-	-	-	-	34.2
-	<b>CP 220A</b>				-									-	-	-	-	-	-	-	-	41.0
-	<b>CP 220AH</b>			70	468	136	192	328	273	250	190	40		-	47.0							
-	<b>CP 230C</b>			-	-	-	-	-	-	-	-	-		-	37.2							
-	<b>CP 230B</b>			-	-	-	-	-	-	-	-	-		-	41.0							
-	<b>CP 230A</b>			-	-	-	-	-	-	-	-	-		-	46.0							
-	<b>CP 250B</b>			65	519	160	232	392	317	294	230	45		-	67.0							
-	<b>CP 250A</b>			570	-	-	-	-	-	-	-	-		-	98.0							

**PALLETTIZZAZIONE**

TIPO		PER GROUPAGE
Monofase	Trifase	n° pompe
<b>CPm 160C</b>	<b>CP 160C</b>	50
<b>CPm 160B</b>	<b>CP 160B</b>	50
<b>CPm 160A</b>	<b>CP 160A</b>	35
-	<b>CP 210B</b>	18
-	<b>CP 210A</b>	18

TIPO		PER GROUPAGE
Monofase	Trifase	n° pompe
<b>CPm 220C</b>	<b>CP 220C</b>	18
-	<b>CP 220B</b>	18
-	<b>CP 220A</b>	18
-	<b>CP 220AH</b>	18
-	<b>CP 230C</b>	18
-	<b>CP 230B</b>	18
-	<b>CP 230A</b>	18
-	<b>CP 250B</b>	6
-	<b>CP 250A</b>	6

## CARATTERISTICHE COSTRUTTIVE

<b>1 Corpo pompa</b>	Ghisa, provvisto di bocche filettate ISO 228/1			
<b>2 Coperchio</b>	Ghisa			
<b>3 Girante</b>	Acciaio inox per CP160 Ottone per CP 210, CP 220, CP 230 Ghisa per CP 250			
<b>4 Tenuta meccanica</b>	Elettropompa	Tenuta	Albero	Materiali
	CP 160C-B-A	<b>FN-18</b>	Ø 18 mm	Grafite / Ceramica / NBR
	CP 220C	<b>FN-20</b>	Ø 20 mm	Grafite / Ceramica / NBR
	CP 210B-A			
	CP 220B-A-AH	<b>FN-24</b>	Ø 24 mm	Grafite / Ceramica / NBR
	CP 230C-B-A			
	CP 250B			
	CP 250A	<b>FN-32 NU</b>	Ø 32 mm	Grafite / Ceramica / NBR
<b>5 Albero motore</b>	Acciaio inox <b>AISI 431</b>			
<b>6 Motore elettrico</b>	<p><b>CPm:</b> monofase 230 V - 50 Hz.  <b>CP:</b> trifase 230/400 V - 50 Hz fino a 4 kW.  400/690 V - 50 Hz da 5.5 a 11 kW.  ✳ Le elettropompe sono equipaggiate con motori ad alto rendimento (IEC 60034-30-1)  classe <b>IE2</b> per modelli monofase  classe <b>IE3</b> per modelli trifase  Servizio continuo <b>S1</b></p>			

