



Acque pulite



Uso domestico



※ Elettropompe multigiranti particolarmente silenziose a basso consumo energetico, equipaggiate con girante in acciaio inox

CAMPO DELLE PRESTAZIONI

- Portata fino a **130 l/min** (7.8 m³/h)
- Prevalenza fino a **67 m**

UTILIZZI E INSTALLAZIONI

Sono consigliate per pompare acqua pulita e liquidi chimicamente non aggressivi per i materiali costituenti la pompa.

Per l'affidabilità e la silenziosità trovano un vasto impiego nel settore domestico ed in particolare per la distribuzione dell'acqua in accoppiamento a piccoli o medi serbatoi autoclavi, per irrigazione di orti o giardini, ecc.

MOTORE ELETTRICO

Le elettropompe trifase sono equipaggiate con motori ad alto rendimento (IEC 60034-30-1).

Classe di efficienza **IE3** per motori trifase, **IE2** per i motori monofase, isolamento in classe F e protezione IPX4.

LIMITI D'IMPIEGO

- Altezza d'aspirazione manometrica fino a **7 m**
- Temperatura del liquido da **-10 °C** fino a **+60 °C**
- Temperatura ambiente fino a **+40 °C**
- Pressione massima nel corpo pompa **6 bar**

BREVETTI - MARCHI - MODELLI

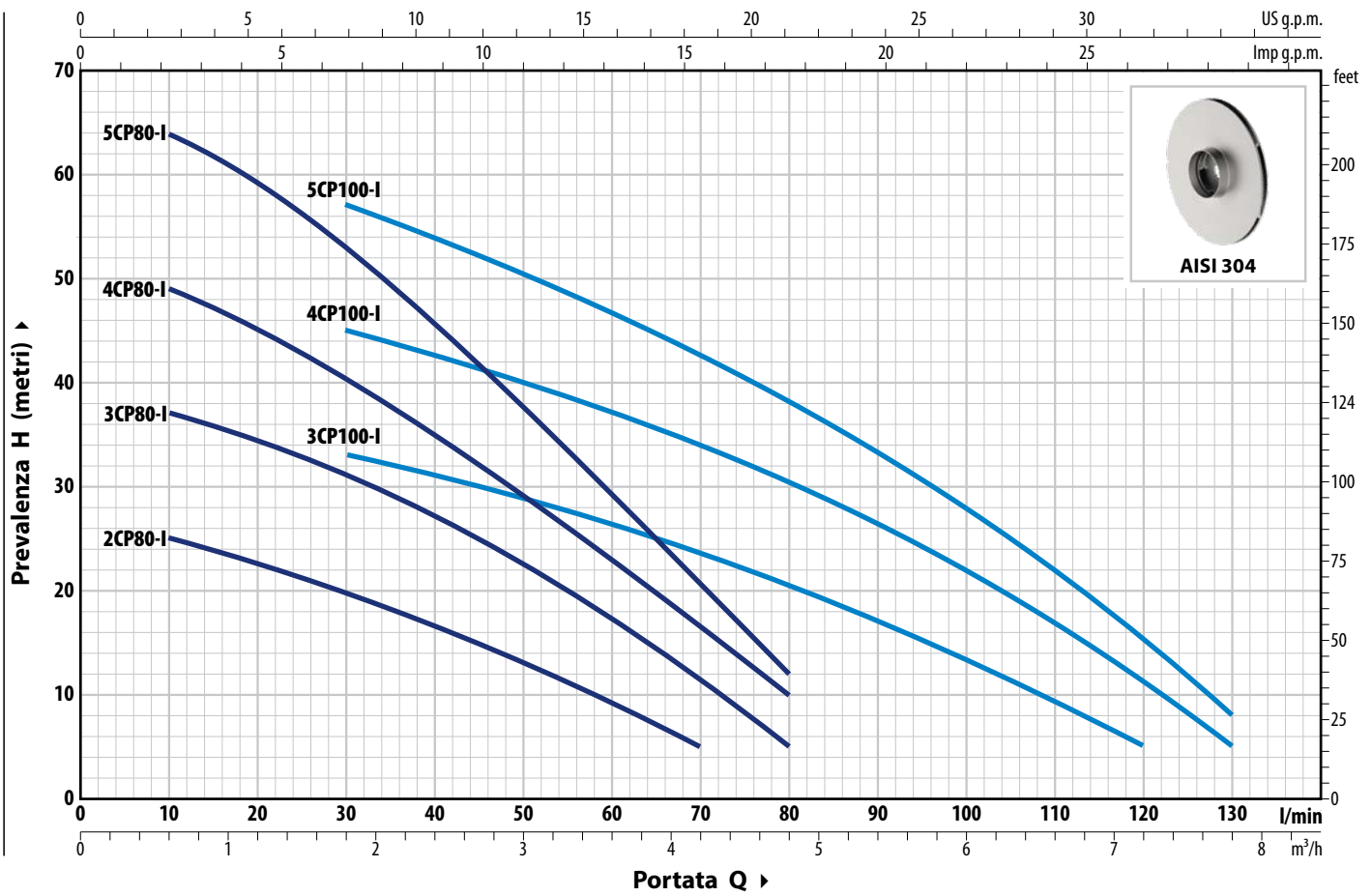
- Modello comunitario registrato n° 002073635-0001

ESECUZIONI A RICHIESTA

- ※ Elettropompe con girante in tecnopolimero (versione economica)
- ※ Altre tensioni o frequenza a 60 Hz

CURVE E DATI DI PRESTAZIONE – HS=0 m

50 Hz



TIPO		POTENZA (P ₂)		1~	3~	Q	H metri																
Monofase	Trifase	kW	HP				0	0.3	0.6	1.2	1.8	2.4	3.0	3.6	4.2	4.8	5.4	6.0	6.6	7.2	7.8		
						l/min	0	5	10	20	30	40	50	60	70	80	90	100	110	120	130		
2CPm 80-I	2CP 80-I	0.30	0.40				27	26	25	22.5	20	16.5	13	9	5								
3CPm 80-I	3CP 80-I	0.45	0.60				40	38	37	34.5	31	27	22.5	17	11	5							
4CPm 80-I	4CP 80-I	0.55	0.75				52	50	49	44.5	40	34	28.5	22.5	16	10							
5CPm 80-I	5CP 80-I	0.75	1	IE2	IE3		67	66	64	59	53	45.5	37.5	29.5	20.5	12							
3CPm 100-I	3CP 100-I	0.55	0.75				38	37	36	34.5	33	31	28	26	23	20	17	13.5	10	5			
4CPm 100-I	4CP 100-I	0.75	1				50	50	49	47	45	42	39.5	37	34	30.5	26.5	22	17	11	5		
5CPm 100-I	5CP 100-I	0.90	1.25				63	62	61.5	59.5	57	53.5	50.5	46.5	42.5	38	33	28	22	15	8		

Q = Portata H = Prevalenza manometrica totale HS = Altezza di aspirazione

Tolleranza delle curve di prestazione secondo EN ISO 9906 Grado 3B.

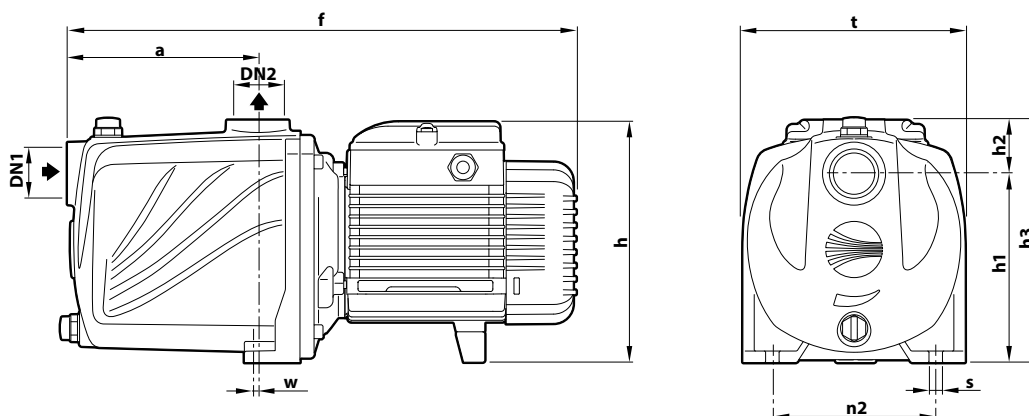
2-5CP - I Dati tecnici

ASSORBIMENTI

TIPO	TENSIONE
Monofase	230 V
2CPm 80-I	2.3 A
3CPm 80-I	3.2 A
4CPm 80-I	3.9 A
5CPm 80-I	5.3 A
3CPm 100-I	4.1 A
4CPm 100-I	5.8 A
5CPm 100-I	6.8 A

TIPO	TENSIONE	
	230 V - Δ	400 V - Y
2CP 80-I	1.7 A	1.0 A
3CP 80-I	2.6 A	1.5 A
4CP 80-I	3.5 A	2.0 A
5CP 80-I	4.3 A	2.5 A
3CP 100-I	3.5 A	2.0 A
4CP 100-I	4.3 A	2.5 A
5CP 100-I	4.3 A	2.5 A

DIMENSIONI E PESI



TIPO		BOCCHIE		DIMENSIONI mm											kg	
Monofase	Trifase	DN1	DN2	a	f	h	h1	h2	h3	t	n2	w	s	1~	3~	
2CPm 80-I	2CP 80-I	1"	1"	110	338	172	134	38	172	158	118	1	10	9.7	9.7	
3CPm 80-I	3CP 80-I													10.7	10.7	
4CPm 80-I	4CP 80-I			12.2	11.5											
5CPm 80-I	5CP 80-I			15.1	15.1											
3CPm 100-I	3CP 100-I			11.4	10.7											
4CPm 100-I	4CP 100-I			14.9	15.5											
5CPm 100-I	5CP 100-I			14.9	15.7											

(*) h=221 mm per versioni monofase a 110 V

PALLETTIZZAZIONE

TIPO		PER GROUPAGE
Monofase	Trifase	n° pompe
2CPm 80-I	2CP 80-I	84
3CPm 80-I	3CP 80-I	84
4CPm 80-I	4CP 80-I	84
5CPm 80-I	5CP 80-I	72
3CPm 100-I	3CP 100-I	84
4CPm 100-I	4CP 100-I	72
5CPm 100-I	5CP 100-I	72

CARATTERISTICHE COSTRUTTIVE

1 Corpo pompa Ghisa con trattamento di cataforesi provvisto di bocche filettate ISO 228/1

2 Coperchio Acciaio inox **AISI 304**

3 Giranti Acciaio inox **AISI 304**

4 Diffusori Noryl™ completi di anelli antiusura

5 Tenuta meccanica	Tenuta	Albero	Materiali
	AR-13	Ø 13 mm	Ceramica / Grafite / NBR

6 Albero motore Acciaio inox **AISI 431**

7 Motore elettrico **2-5CPm -I:** monofase 230 V - 50 Hz con salvamotore termico incorporato nell'avvolgimento.
2-5CP -I: trifase 230/400 V - 50 Hz.
 ※ Le elettropompe sono equipaggiate con motori ad alto rendimento (IEC 60034-30-1)
 classe **IE2** per modelli monofase
 classe **IE3** per modelli trifase
 Servizio continuo **S1**

